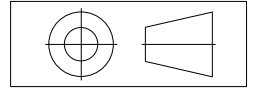
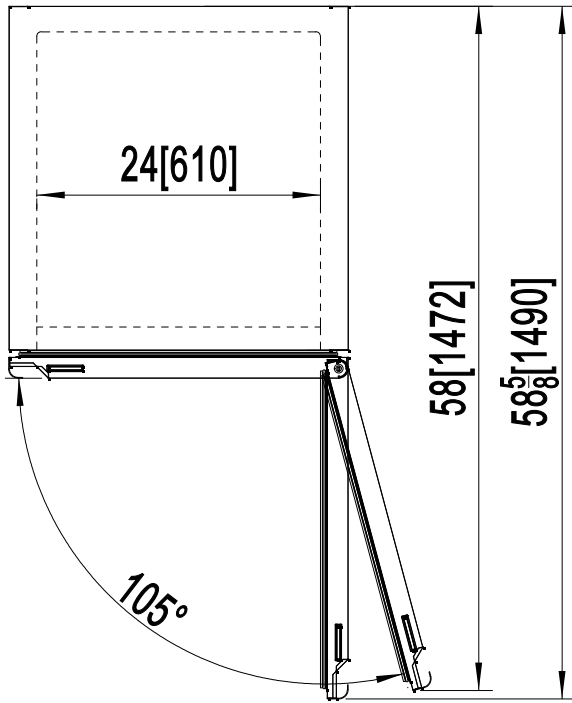


Specification Sheet

Scheda tecnica

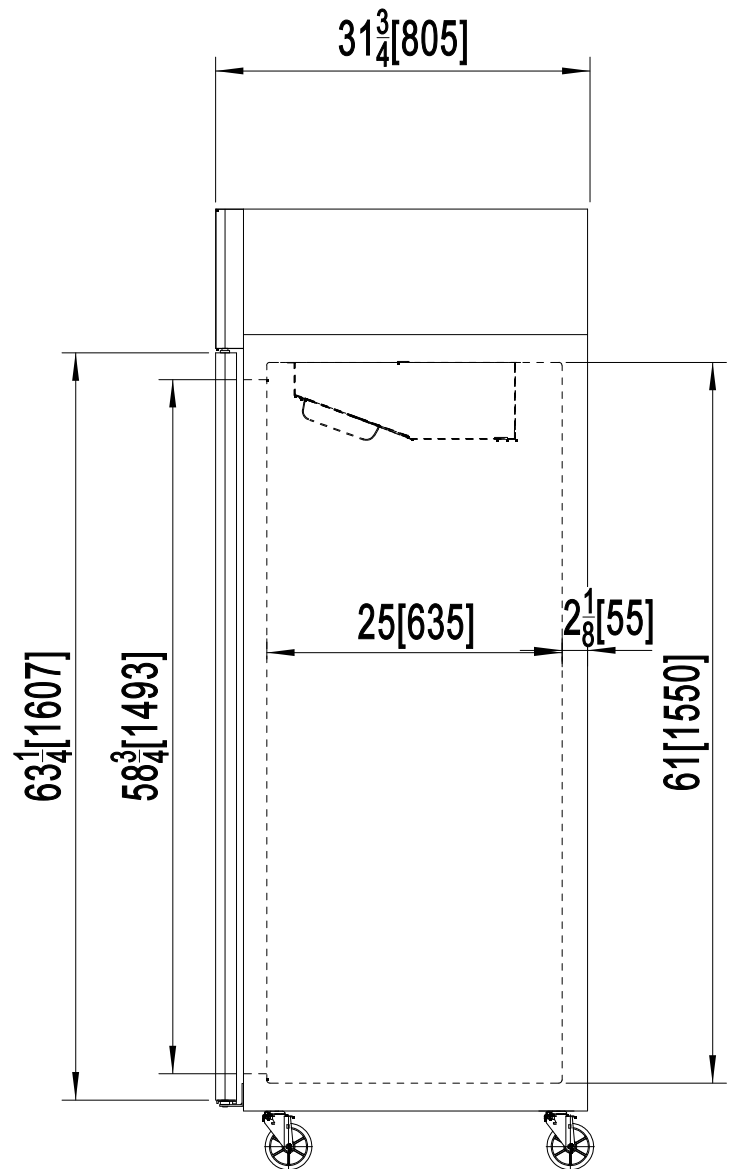
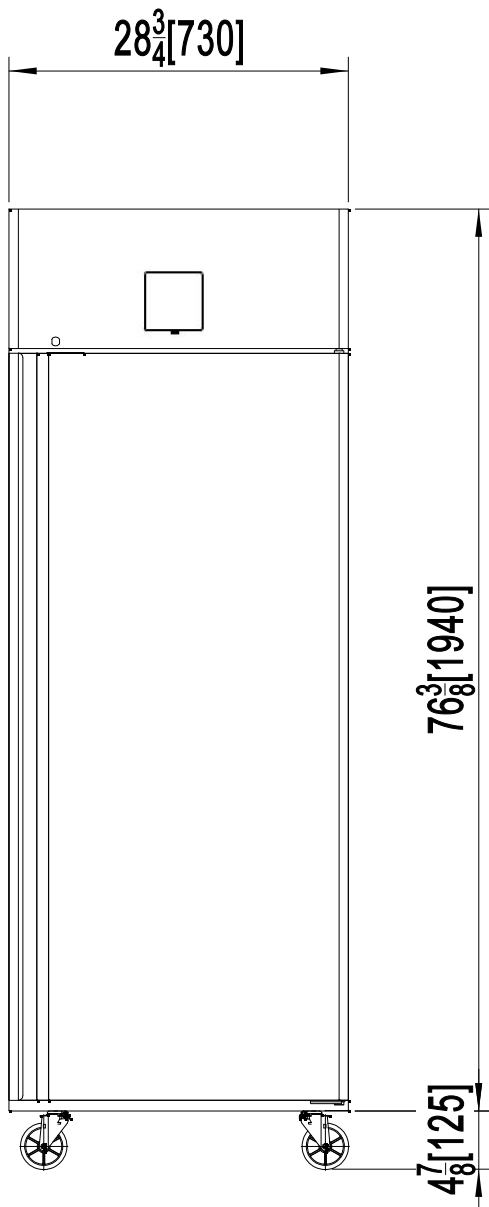
MBF8113-GR

Classification <i>Tipo di prodotto</i>	Freezer / BT	Cooling Method <i>Tipo refrigerazione</i>	Ventilated / Ventilato
Doors <i>Porte</i>	1	Defrost Method <i>Sbrinamento</i>	Hot Gas Defrost / Gas Caldo
Temperature (°C) <i>Temperatura</i>	-22~-17	Refrigerant <i>Gas refrigerante</i>	R290 (Propane) - GWP 3
Climate temperature <i>Temperatura ambiente</i>	40°C - 40%	Refrigerant Amount (g) <i>Quantità gas</i>	120
Gross Volume (L) <i>Capacità lorda</i>	670	Climate type <i>Classe climatica</i>	5
Net Volume (L) <i>Capacità netta</i>	455	Exterior Dimensions (body) (mm) <i>Dimensioni corpo macchina (altezza al piano di lavoro)</i>	730×805×1940
Shelf QTY <i>Griglie in dotazione</i>	4	Height with Leg (mm) <i>Altezza inclusi piedi regolabili (altezza al piano di lavoro)</i>	2060 - 2120
Shelf Dimensions (mm) <i>Dimensione griglie</i>	530×650	Height with Castor (mm) <i>Altezza incluse ruote (altezza al piano di lavoro)</i>	2065
Loading capacity per shelf (kg) <i>Carico massimo per griglia</i>	40	Interior Dimensions (mm) <i>Dimensioni interne</i>	610×635×1540
Insulation thickness (mm) <i>Coibentazione</i>	60	Wood Packing Dimensions (mm) <i>Dimensioni imballo</i>	770×860×2110
Foaming Material <i>Materiale coibentante</i>	C5H10	Net Weight (kg) <i>Peso netto</i>	115
LED Lights <i>Luci LED</i>	YES	Gross Weight (kg) <i>Peso lordo</i>	130
Power (W) <i>Potenza</i>	600	Voltage (V/Hz/Ph) <i>Voltaggio</i>	220-240/50/1
Power consumption (kWh/24h) <i>Consumo</i>	4,99	Energy efficiency index Indice efficienza energetica	49
Annual energy consumption (kWh/annum) <i>Consumo annuo</i>	1821	Energy efficiency class <i>Classe energetica</i>	C
Rated Current (A) <i>Corrente nominale</i>	3	Thermostat <i>Termostato</i>	Dixell/Carel
Compressor Brand <i>Compressore</i>	Cubigel	Compressor Model <i>Modello compressore</i>	NUM90LA1



MBF8113GR

MBF8116GR



Scheda prodotto

Regolamento delegato (UE) 2015/1094 2015/1095

Nome o marchio del fornitore	ATOSA
Impiego previsto	conservazione
Identificativo del modello	MBF8113GR
Nome commerciale	MBF8113-GR
Tipo di modello	Armadio verticale
Classe di efficienza energetica	C
Indice di efficienza energetica	49
Consumo di energia (E24h) (Wh)	4990
Consumo annuo di energia (kWh/anno)	1821
Scomparto #1	
Volume netto (L)	455
Classe climatica	5 (40°C - 40%)
Carica refrigerante	R290 (Propane) - GWP 3 carica(kg): 0,12
<i>Apparecchio destinato all'uso a temperature ambiente fino a 40 °C.</i>	
<i>armadio ad alte prestazioni</i>	

CORRETTO SMALTIMENTO DEL PRODOTTO

Il simbolo riportato sul prodotto indica che il prodotto non dovrebbe essere smaltito con altri rifiuti domestici in nessuna nazione della UE. Per prevenire possibili danni all'ambiente o alla salute causati da uno sbagliato smaltimento, riciclare responsabilmente per favorire il riutilizzo sostenibile delle risorse materiali. Per restituire il vostro prodotto utilizzare il sistema di restituzione e raccolta o contattare il venditore presso cui il prodotto è stato acquistato. Il personale addetto si occuperà di uno smaltimento sicuro nell'ambiente.



Atosa France

2, rue des Oliviers, Bât. 8
Zone Senia - 94310
ORLY, France
4 rue Lucien Vidie Cellule 5
66600 Rivesaltes, France
Tél : 01 77 01 83 55
sav@atosaf.fr
www.atosa.com

Atosa Italy

SEDE LEGALE
Viale Duca D'Aosta 21052
Busto Arsizio (MI)
SEDE OPERATIVA
Via F. Baracca n.3 61037
Mondolfo (PU)
Telefono : 02 94 25 037
info@info-italy.it
www.atosa-italy.it
P.IVA 03418710129

Atosa UK

Unit 32 Lyveden Road Brackmills
Industrial Estate
Northampton NN4 7ED
UK
Telephone: +44 (0) 1604 700 853
services@atosauk.com
www.atosa.com

Atosa Germany

LAUBENHOF 25
45326 ESSEN
GERMANY
T +49 (0) 61054 55 4034
F +49 (0) 61054 55 4035
info@atosa.de
www.atosa.com