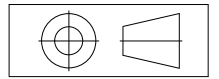
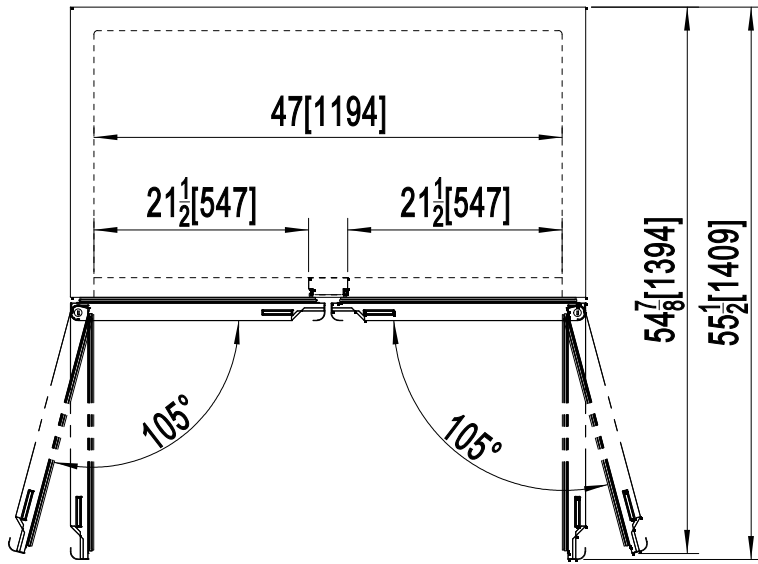


Specification Sheet

Scheda tecnica

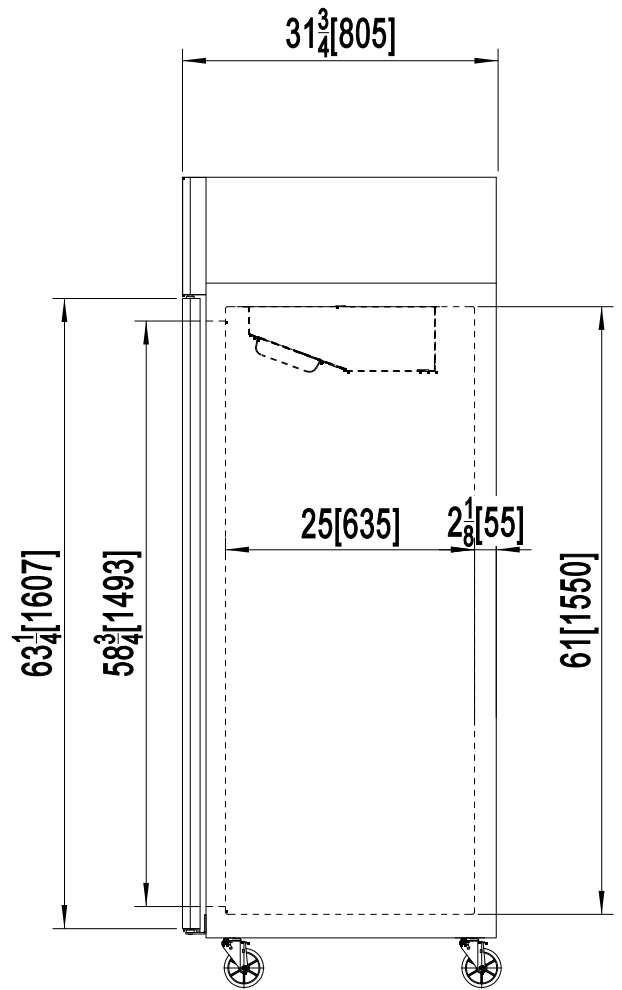
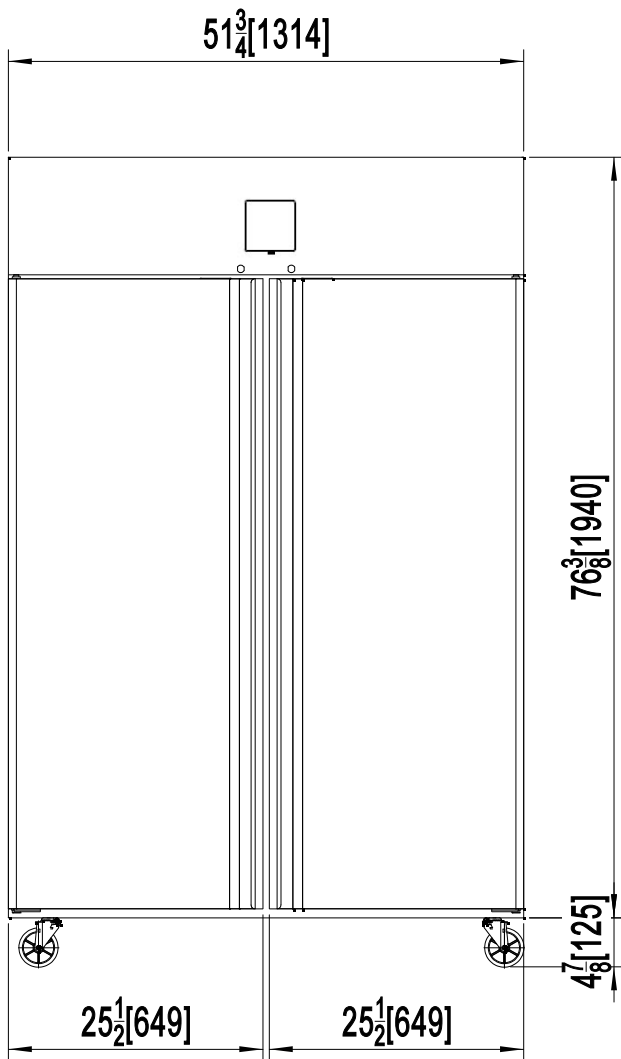
MBF8117-GR

Classification <i>Tipo di prodotto</i>	Refrigerator / TN	Cooling Method <i>Tipo refrigerazione</i>	Ventilated / Ventilato
Doors <i>Porte</i>	2	Defrost Method <i>Sbrinamento</i>	Air Defrost / Ad aria
Temperature (°C) <i>Temperatura</i>	-2~8	Refrigerant <i>Gas refrigerante</i>	R600a (Isobutane) - GWP 3
Climate temperature <i>Temperatura ambiente</i>	40°C - 40%	Refrigerant Amount (g) <i>Quantità gas</i>	140
Gross Volume (L) <i>Capacità lorda</i>	1240	Climate type <i>Classe climatica</i>	5
Net Volume (L) <i>Capacità netta</i>	940	Exterior Dimensions (body) (mm) <i>Dimensioni corpo macchina (altezza al piano di lavoro)</i>	1314×805×1940
Shelf QTY <i>Griglie in dotazione</i>	8	Height with Leg (mm) <i>Altezza inclusi piedi regolabili (altezza al piano di lavoro)</i>	2060 - 2120
Shelf Dimensions (mm) <i>Dimensione griglie</i>	530×650	Height with Castor (mm) <i>Altezza incluse ruote (altezza al piano di lavoro)</i>	2065
Loading capacity per shelf (kg) <i>Carico massimo per griglia</i>	40	Interior Dimensions (mm) <i>Dimensioni interne</i>	1194×635×1540
Insulation thickness (mm) <i>Coibentazione</i>	60	Wood Packing Dimensions (mm) <i>Dimensioni imballo</i>	1370×860×2110
Foaming Material <i>Materiale coibente</i>	C5H10	Net Weight (kg) <i>Peso netto</i>	171
LED Lights <i>Luci LED</i>	YES	Gross Weight (kg) <i>Peso lordo</i>	194
Power (W) <i>Potenza</i>	350	Voltage (V/Hz/Ph) <i>Voltaggio</i>	220-240/50/1
Power consumption (kWh/24h) <i>Consumo</i>	2,01	Energy efficiency index <i>Indice efficienza energetica</i>	34
Annual energy consumption (kWh/annum) <i>Consumo annuo</i>	734	Energy efficiency class <i>Classe energetica</i>	B
Rated Current (A) <i>Corrente nominale</i>	1,8	Thermostat <i>Termostato</i>	Dixell/Carel
Compressor Brand <i>Compressore</i>	Huayi	Compressor Model <i>Modello compressore</i>	HYE105MXU



MBF8114GR

MBF8117GR



Scheda prodotto

Regolamento delegato (UE) 2015/1094 2015/1095

Nome o marchio del fornitore	ATOSA
Impiego previsto	conservazione
Identificativo del modello	MBF8117GR
Nome commerciale	MBF8117-GR
Tipo di modello	Armadio verticale
Classe di efficienza energetica	B
Indice di efficienza energetica	34
Consumo di energia (E24h) (Wh)	2010
Consumo annuo di energia (kWh/anno)	734
Scomparto #1	
Volume netto (L)	940
Classe climatica	5 (40°C - 40%)
Carica refrigerante	R600a (Isobutane) - GWP 3 carica(kg): 0,14
<i>Apparecchio destinato all'uso a temperature ambiente fino a 40 °C.</i>	
<i>armadio ad alte prestazioni</i>	

CORRETTO SMALTIMENTO DEL PRODOTTO

Il simbolo riportato sul prodotto indica che il prodotto non dovrebbe essere smaltito con altri rifiuti domestici in nessuna nazione della UE. Per prevenire possibili danni all'ambiente o alla salute causati da uno sbagliato smaltimento, riciclare responsabilmente per favorire il riutilizzo sostenibile delle risorse materiali. Per restituire il vostro prodotto utilizzare il sistema di restituzione e raccolta o contattare il venditore presso cui il prodotto è stato acquistato. Il personale addetto si occuperà di uno smaltimento sicuro nell'ambiente.



Atosa France

2, rue des Oliviers, Bât. 8
Zone Senia - 94310
ORLY, France
4 rue Lucien Vidie Cellule 5
66600 Rivesaltes, France

Tél : 01 77 01 83 55
sav@atosaf.fr
www.atosa.com

Atosa Italy

SEDE LEGALE
Viale Duca D'Aosta 21052
Busto Arsizio (MI)

SEDE OPERATIVA
Via F. Baracca n.3 61037
Mondolfo (PU)

Telefono : 02 94 25 037
info@info-italy.it
www.atosa-italy.it
P.IVA 03418710129

Atosa UK

Unit 32 Lyveden Road Brackmills
Industrial Estate
Northampton NN4 7ED
UK

Telephone: +44 (0) 1604 700 853
services@atosauk.com
www.atosa.com

Atosa Germany

LAUBENHOF 25
45326 ESSEN
GERMANY

T +49 (0) 61054 55 4034
F +49 (0) 61054 55 4035
info@atosa.de
www.atosa.com