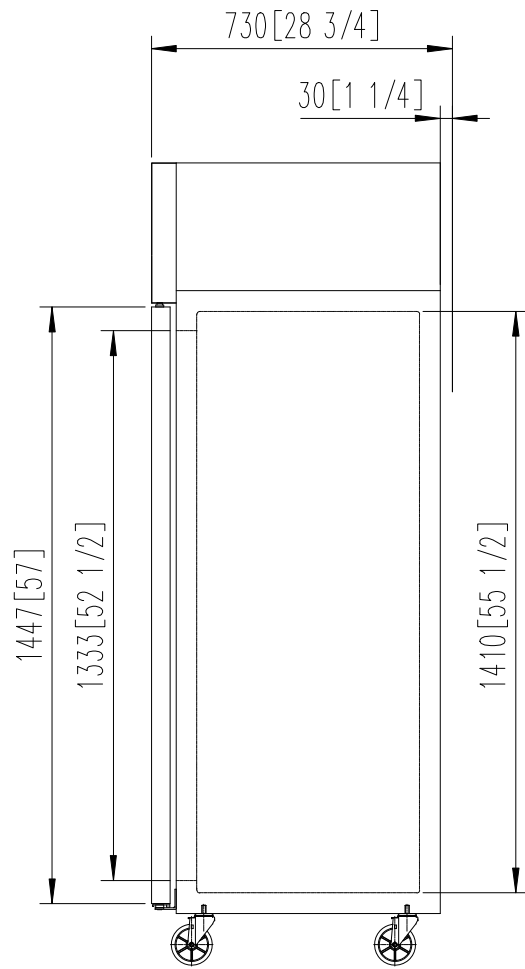
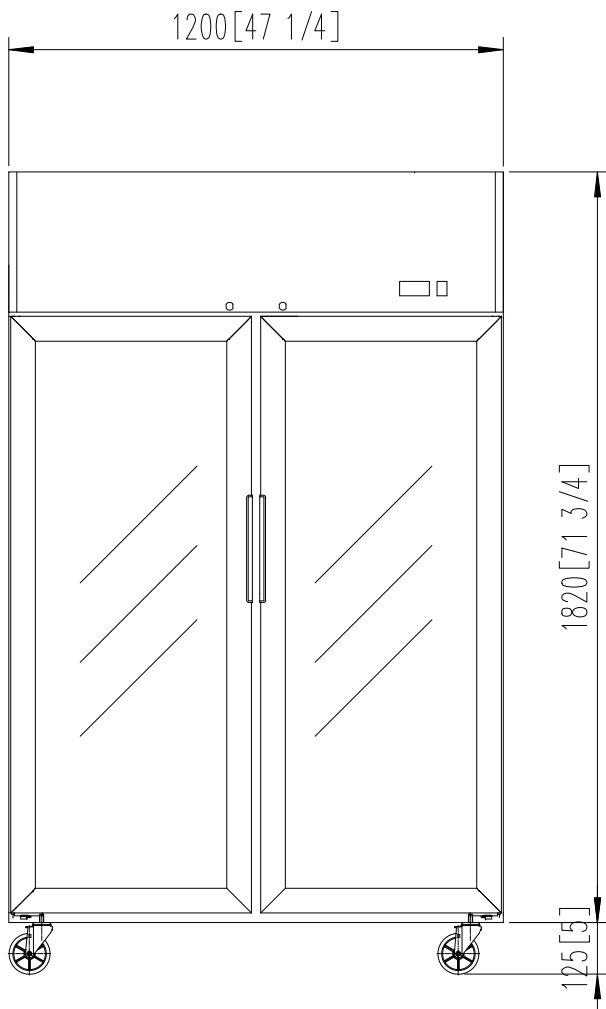
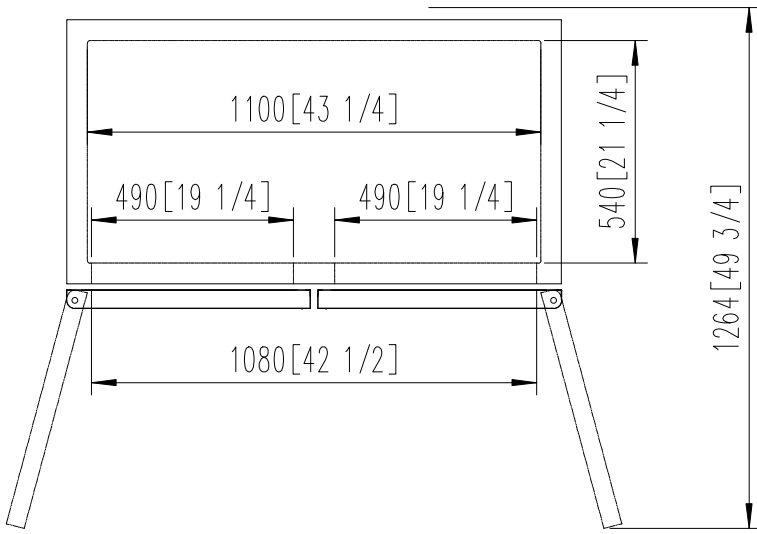
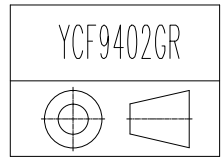


# Specification Sheet

## Scheda tecnica

### YCF9402-GR

<b>Classification</b> <i>Tipo di prodotto</i>	Refrigerator / TN	<b>Cooling Method</b> <i>Tipo refrigerazione</i>	Ventilated / Ventilato
<b>Doors</b> <i>Porte</i>	2	<b>Defrost Method</b> <i>Sbrinamento</i>	Air Defrost / Ad aria
<b>Temperature (°C)</b> <i>Temperatura</i>	0~8	<b>Refrigerant</b> <i>Gas refrigerante</i>	R600a (Isobutane) - GWP 3
<b>Climate temperature</b> <i>Temperatura ambiente</i>	40°C - 40%	<b>Refrigerant Amount (g)</b> <i>Quantità gas</i>	130
<b>Gross Volume (L)</b> <i>Capacità lorda</i>	900	<b>Climate type</b> <i>Classe climatica</i>	5
<b>Net Volume (L)</b> <i>Capacità netta</i>	620	<b>Exterior Dimensions (body) (mm)</b> <i>Dimensioni corpo macchina (altezza al piano di lavoro)</i>	1200×730×1820
<b>Shelf QTY</b> <i>Griglie in dotazione</i>	8	<b>Height with Leg (mm)</b> <i>Altezza inclusi piedi regolabili (altezza al piano di lavoro)</i>	1940~2000
<b>Shelf Dimensions (mm)</b> <i>Dimensione griglia</i>	535×525	<b>Height with Castor (mm)</b> <i>Altezza incluse ruote (altezza al piano di lavoro)</i>	1945
<b>Loading capacity per shelf (kg)</b> <i>Carico massimo per griglia</i>	40	<b>Interior Dimensions (mm)</b> <i>Dimensioni interne</i>	1100×540×1410
<b>Insulation thickness (mm)</b> <i>Coibentazione</i>	50	<b>Wood Packing Dimensions (mm)</b> <i>Dimensioni imballo</i>	1255×790×2000
<b>Foaming Material</b> <i>Materiale coibentante</i>	C5H10	<b>Net Weight (kg)</b> <i>Peso netto</i>	152
<b>LED Lights</b> <i>Luci LED</i>	YES	<b>Gross Weight (kg)</b> <i>Peso lordo</i>	165
<b>Power (W)</b> <i>Potenza</i>	450	<b>Voltage (V/Hz/Ph)</b> <i>Voltaggio</i>	220-240/50/1
<b>Power consumption (kWh/24h)</b> <i>Consumo</i>	3,01	<b>Energy efficiency index</b> <b>Indice efficienza energetica</b>	19
<b>Annual energy consumption (kWh/annum)</b> <i>Consumo annuo</i>	1693	<b>Energy efficiency class</b> <i>Classe energetica</i>	B
<b>Rated Current (A)</b> <i>Corrente nominale</i>	2,3	<b>Thermostat</b> <i>Termostato</i>	Dixell/Carel
<b>Compressor Brand</b> <i>Compressore</i>	Huayi	<b>Compressor Model</b> <i>Modello compressore</i>	HYE125MHU



# Scheda informativa del prodotto

REGOLAMENTO DELEGATO (UE) 2019/2018 DELLA COMMISSIONE

**Nome o marchio del fornitore:** ATOSA

**Indirizzo del fornitore:** Atosa Catering Equipment (Germany) GmbH, Laubenhof 25, 45326 Essen, DE

**Identificativo del modello:** YCF9402GR

**Uso:** Esposizione e vendita

**Tipo di apparecchio di refrigerazione con funzione di vendita diretta:** armadio da supermercato

Codice identificativo della tipologia di armadi, secondo le norme armonizzate o altri metodi affidabili, accurati e riproducibili conformi all'allegato IV.

VC4

## Parametri specifici per prodotto

**4. Con sistema integrato verticale (non semi-verticale) armadio da supermercato, roll-in: No**

Superficie espositiva totale (m<sup>2</sup>)

Classe di temperatura (cfr. tabella 4, parte a)

1,12

-

## Parametri generali del prodotto:

Parametro	Valore	Parametro	Valore
Consumo annuo di energia (kWh/a)	1 693,00	Temperatura/e consigliata/e per la conservazione ottimale del cibo (°C) (non deve essere in contrasto con le condizioni di temperatura di cui all'allegato IV, tabella 4, 5 o 6, secondo i casi)	1
EEl	19,0	Classe di efficienza energetica	B

## Parametri della sorgente luminosa:

Tipo di sorgente luminosa	Tecnologia d'illuminazione: LED; Non direzionale o direzionale: -; A tensione di rete o non a tensione di rete: -; Sorgente luminosa connessa (CLS): No; Sorgente luminosa a colori variabili: No; Involucro: -; Sorgente luminosa ad alta luminanza: No; Schermo antiriflesso: No; Regolabile: -
Classe di efficienza energetica	G

**Durata minima della garanzia offerta dal fornitore:** 24 mesi

## Informazioni supplementari:

**Link al sito web del fornitore che riporta le informazioni di cui all'allegato II, punto 3, del regolamento (UE) 2019/2024 della Commissione:**

