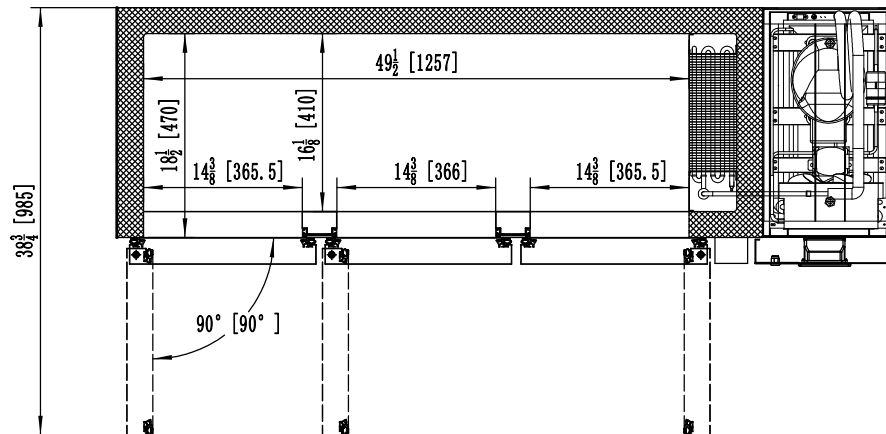
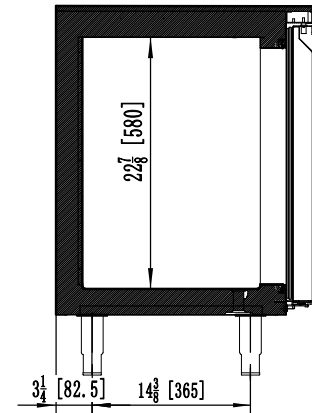
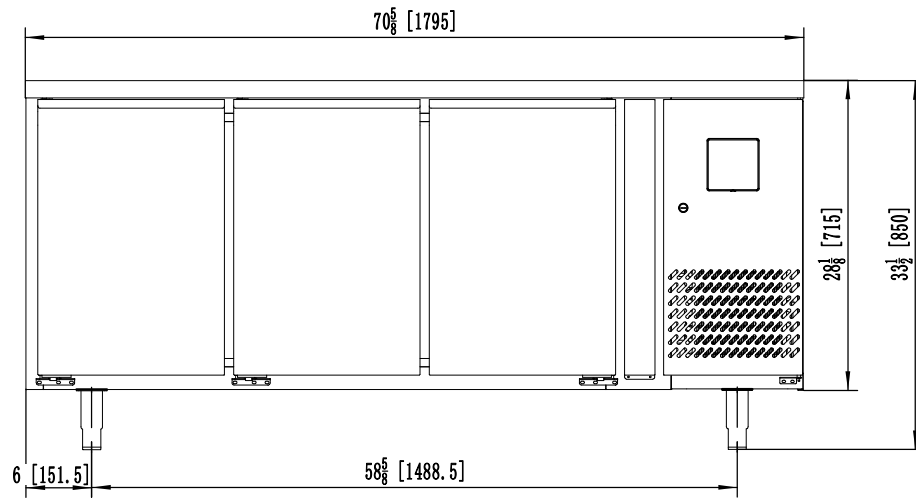
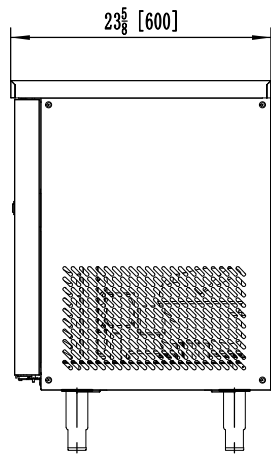


# Specification Sheet

## Scheda tecnica

### EPF3431-GR-304T

<b>Classification</b> <i>Tipo di prodotto</i>	Refrigerator / TN	<b>Cooling Method</b> <i>Tipo refrigerazione</i>	Ventilated / Ventilato
<b>Doors</b> <i>Porte</i>	3	<b>Defrost Method</b> <i>Sbrinamento</i>	Air Defrost / Ad aria
<b>Temperature (°C)</b> <i>Temperatura</i>	-2~8	<b>Refrigerant</b> <i>Gas refrigerante</i>	R290 (Propane) - GWP 3
<b>Climate temperature</b> <i>Temperatura ambiente</i>	40°C - 40%	<b>Refrigerant Amount (g)</b> <i>Quantità gas</i>	130
<b>Gross Volume (L)</b> <i>Capacità lorda</i>	360	<b>Climate type</b> <i>Classe climatica</i>	5
<b>Net Volume (L)</b> <i>Capacità netta</i>	285	<b>Exterior Dimensions (body) (mm)</b> <i>Dimensioni corpo macchina (altezza al piano di lavoro)</i>	1795x600x715
<b>Shelf QTY</b> <i>Griglie in dotazione</i>	6	<b>Height with Leg (mm)</b> <i>Altezza inclusi piedi regolabili (altezza al piano di lavoro)</i>	835 - 895
<b>Shelf Dimensions (mm)</b> <i>Dimensione griglia</i>	330x455	<b>Height with Castor (mm)</b> <i>Altezza incluse ruote (altezza al piano di lavoro)</i>	840
<b>Loading capacity per shelf (kg)</b> <i>Carico massimo per griglia</i>	20	<b>Interior Dimensions (mm)</b> <i>Dimensioni interne</i>	1257x470x580
<b>Insulation thickness (mm)</b> <i>Coibentazione</i>	60	<b>Wood Packing Dimensions (mm)</b> <i>Dimensioni imballo</i>	1850x655x885
<b>Foaming Material</b> <i>Materiale coibentante</i>	C5H10	<b>Net Weight (kg)</b> <i>Peso netto</i>	115
<b>LED Lights</b> <i>Luci LED</i>	NO	<b>Gross Weight (kg)</b> <i>Peso lordo</i>	135,5
<b>Power (W)</b> <i>Potenza</i>	400	<b>Voltage (V/Hz/Ph)</b> <i>Voltaggio</i>	220-240/50/1
<b>Power consumption (kWh/24h)</b> <i>Consumo</i>	2,34	<b>Energy efficiency index</b> <b>Indice efficienza energetica</b>	34
<b>Annual energy consumption (kWh/annum)</b> <i>Consumo annuo</i>	854	<b>Energy efficiency class</b> <i>Classe energetica</i>	B
<b>Rated Current (A)</b> <i>Corrente nominale</i>	1,9	<b>Thermostat</b> <i>Termostato</i>	Dixell/Carel
<b>Compressor Brand</b> <i>Compressore</i>	Cubigel	<b>Compressor Model</b> <i>Modello compressore</i>	NUT55NA



EPF3471GR-T、3431GR-T

## Scheda prodotto

Regolamento delegato (UE) 2015/1094 2015/1095

Nome o marchio del fornitore	<b>ATOSA</b>
Impiego previsto	<b>conservazione</b>
Identificativo del modello	<b>EPF3431GR</b>
Nome commerciale	<b>EPF3431-GR-304T</b>
Tipo di modello	<b>Armadio orizzontale</b>
Classe di efficienza energetica	<b>B</b>
Indice di efficienza energetica	<b>34</b>
Consumo di energia (E24h) (Wh)	<b>2340</b>
Consumo annuo di energia (kWh/anno)	<b>854</b>
<b>Scomparto #1</b>	
Volume netto (L)	<b>285</b>
Classe climatica	<b>5 (40°C - 40%)</b>
Carica refrigerante	<b>R290 (Propane) - GWP 3 carica(kg): 0,13</b>
<i>Apparecchio destinato all'uso a temperature ambiente fino a 40 °C.</i>	
<i>armadio ad alte prestazioni</i>	

### CORRETTO SMALTIMENTO DEL PRODOTTO

Il simbolo riportato sul prodotto indica che il prodotto non dovrebbe essere smaltito con altri rifiuti domestici in nessuna nazione della UE. Per prevenire possibili danni all'ambiente o alla salute causati da uno sbagliato smaltimento, riciclare responsabilmente per favorire il riutilizzo sostenibile delle risorse materiali. Per restituire il vostro prodotto utilizzare il sistema di restituzione e raccolta o contattare il venditore presso cui il prodotto è stato acquistato. Il personale addetto si occuperà di uno smaltimento sicuro nell'ambiente.



#### Atosa France

2, rue des Oliviers, Bât. 8  
Zone Senia - 94310  
ORLY, France  
4 rue Lucien Vidie Cellule 5  
66600 Rivesaltes, France

Tél : 01 77 01 83 55  
sav@atosaf.fr  
www.atosa.com

#### Atosa Italy

SEDE LEGALE  
Viale Duca D'Aosta 21052  
Busto Arsizio (MI)

SEDE OPERATIVA  
Via F. Baracca n.3 61037  
Mondolfo (PU)

Telefono : 02 94 25 037  
info@info-italy.it  
www.atosa-italy.it  
P.IVA 03418710129

#### Atosa UK

Unit 32 Lyveden Road Brackmills  
Industrial Estate  
Northampton NN4 7ED  
UK

Telephone: +44 (0) 1604 700 853  
services@atosauk.com  
www.atosa.com

#### Atosa Germany

LAUBENHOF 25  
45326 ESSEN  
GERMANY

T +49 (0) 61054 55 4034  
F +49 (0) 61054 55 4035  
info@atosa.de  
www.atosa.com