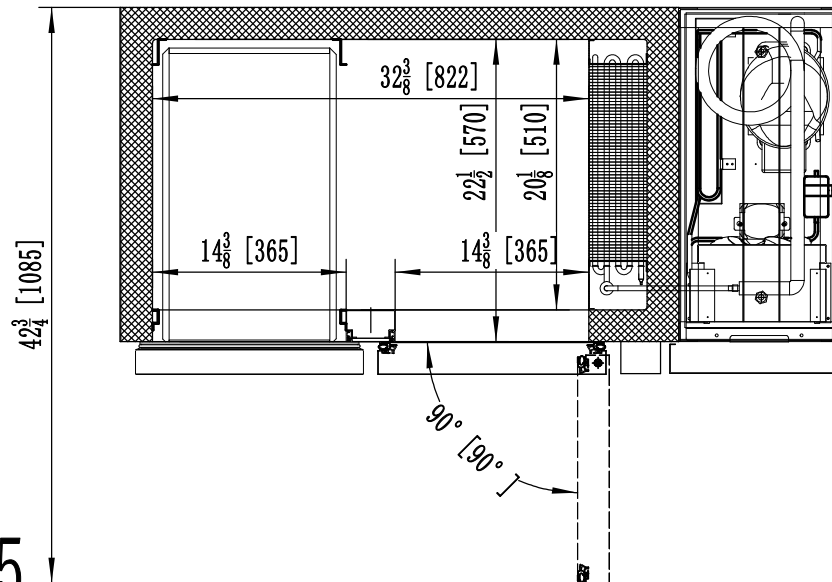
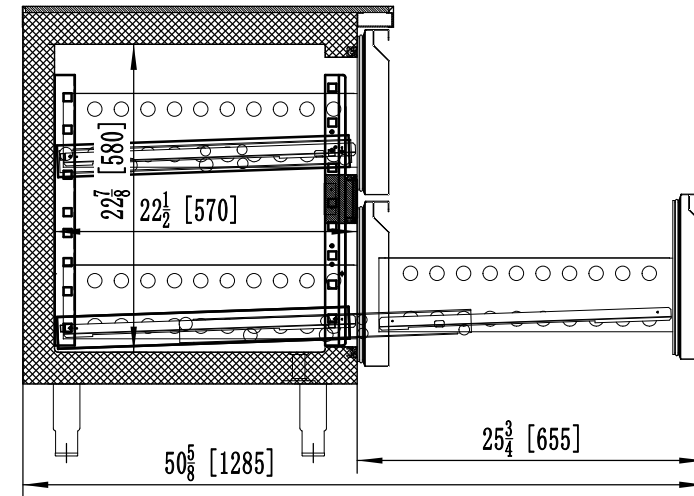
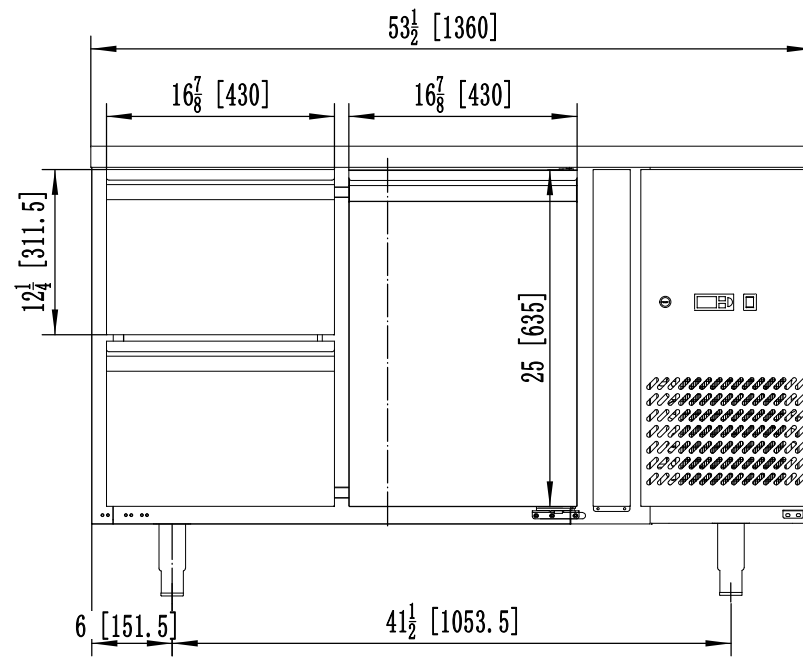
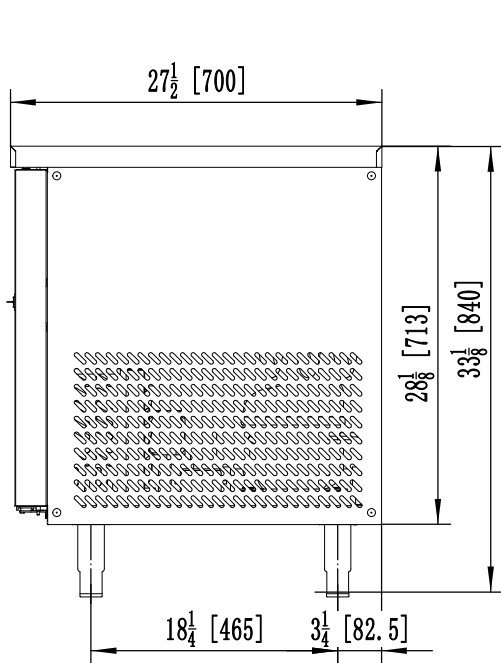


Specification Sheet

Scheda tecnica

EPF3523-GR-304T

Classification <i>Tipo di prodotto</i>	Refrigerator / TN	Cooling Method <i>Tipo refrigerazione</i>	Ventilated / Ventilato
Doors <i>Porte</i>	2	Defrost Method <i>Sbrinamento</i>	Air Defrost / Ad aria
Temperature (°C) <i>Temperatura</i>	-2~8	Refrigerant <i>Gas refrigerante</i>	R600a (Isobutane) - GWP 3
Climate temperature <i>Temperatura ambiente</i>	40°C - 40%	Refrigerant Amount (g) <i>Quantità gas</i>	120
Gross Volume (L) <i>Capacità lorda</i>	280	Climate type <i>Classe climatica</i>	5
Net Volume (L) <i>Capacità netta</i>	135	Exterior Dimensions (body) (mm) <i>Dimensioni corpo macchina (altezza al piano di lavoro)</i>	1360x700x715
Shelf QTY <i>Griglie in dotazione</i>	2	Height with Leg (mm) <i>Altezza inclusi piedi regolabili (altezza al piano di lavoro)</i>	835 - 895
Shelf Dimensions (mm) <i>Dimensione griglia</i>	330x555	Height with Castor (mm) <i>Altezza incluse ruote (altezza al piano di lavoro)</i>	840
Loading capacity per shelf (kg) <i>Carico massimo per griglia</i>	20	Interior Dimensions (mm) <i>Dimensioni interne</i>	822x570x580
Insulation thickness (mm) <i>Coibentazione</i>	60	Wood Packing Dimensions (mm) <i>Dimensioni imballo</i>	1415x755x885
Foaming Material <i>Materiale coibentante</i>	C5H10	Net Weight (kg) <i>Peso netto</i>	95
LED Lights <i>Luci LED</i>	NO	Gross Weight (kg) <i>Peso lordo</i>	122
Power (W) <i>Potenza</i>	250	Voltage (V/Hz/Ph) <i>Voltaggio</i>	220-240/50/1
Power consumption (kWh/24h) <i>Consumo</i>	2,03	Energy efficiency index Indice efficienza energetica	31
Annual energy consumption (kWh/annum) <i>Consumo annuo</i>	742	Energy efficiency class <i>Classe energetica</i>	B
Rated Current (A) <i>Corrente nominale</i>	1,5	Thermostat <i>Termostato</i>	Dixell/Carel
Compressor Brand <i>Compressore</i>	Huayi	Compressor Model <i>Modello compressore</i>	HYS81MXUa



EPF3523GR/EPF3535

Scheda prodotto

Regolamento delegato (UE) 2015/1094 2015/1095

Nome o marchio del fornitore	ATOSA
Impiego previsto	conservazione
Identificativo del modello	EPF3523GR
Nome commerciale	EPF3523-GR-304T
Tipo di modello	Armadio orizzontale
Classe di efficienza energetica	B
Indice di efficienza energetica	31
Consumo di energia (E24h) (Wh)	2030
Consumo annuo di energia (kWh/anno)	742
Scomparto #1	
Volume netto (L)	135
Classe climatica	5 (40°C - 40%)
Carica refrigerante	R600a (Isobutane) - GWP 3 carica(kg): 0,12
<i>Apparecchio destinato all'uso a temperature ambiente fino a 40 °C.</i>	
<i>armadio ad alte prestazioni</i>	

CORRETTO SMALTIMENTO DEL PRODOTTO

Il simbolo riportato sul prodotto indica che il prodotto non dovrebbe essere smaltito con altri rifiuti domestici in nessuna nazione della UE. Per prevenire possibili danni all'ambiente o alla salute causati da uno sbagliato smaltimento, riciclare responsabilmente per favorire il riutilizzo sostenibile delle risorse materiali. Per restituire il vostro prodotto utilizzare il sistema di restituzione e raccolta o contattare il venditore presso cui il prodotto è stato acquistato. Il personale addetto si occuperà di uno smaltimento sicuro nell'ambiente.



Atosa France

2, rue des Oliviers, Bât. 8
Zone Senia - 94310
ORLY, France
4 rue Lucien Vidie Cellule 5
66600 Rivesaltes, France
Tél : 01 77 01 83 55
sav@atosaf.fr
www.atosa.com

Atosa Italy

SEDE LEGALE
Viale Duca D'Aosta 21052
Busto Arsizio (MI)
SEDE OPERATIVA
Via F. Baracca n.3 61037
Mondolfo (PU)
Telefono : 02 94 25 037
info@info-italy.it
www.atosa-italy.it
P.IVA 03418710129

Atosa UK

Unit 32 Lyveden Road Brackmills
Industrial Estate
Northampton NN4 7ED
UK
Telephone: +44 (0) 1604 700 853
services@atosauk.com
www.atosa.com

Atosa Germany

LAUBENHOF 25
45326 ESSEN
GERMANY
T +49 (0) 61054 55 4034
F +49 (0) 61054 55 4035
info@atosa.de
www.atosa.com