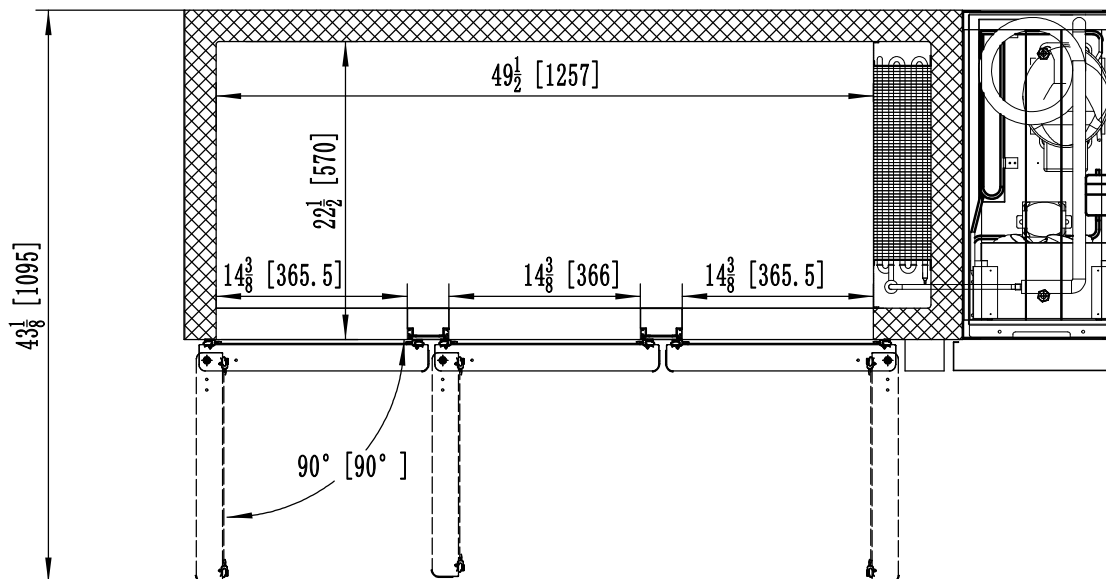
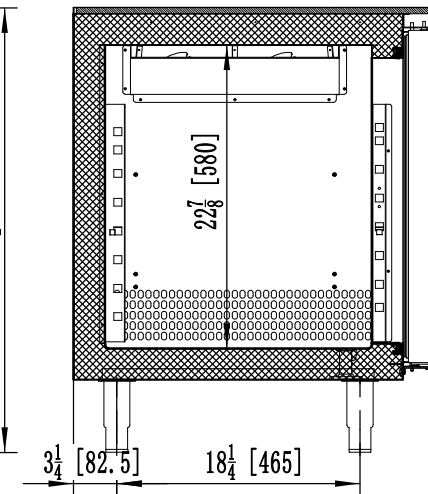
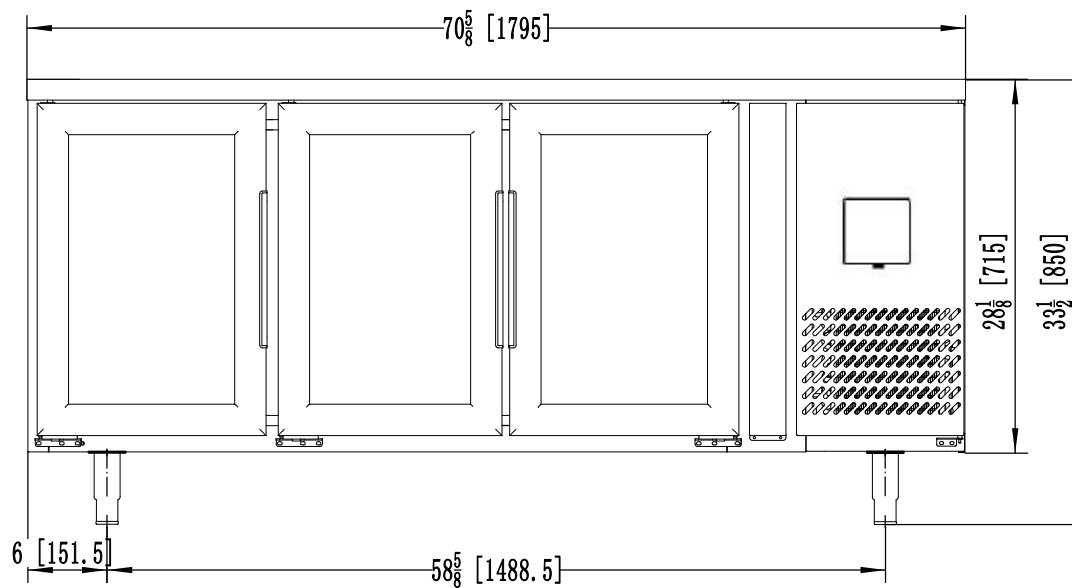
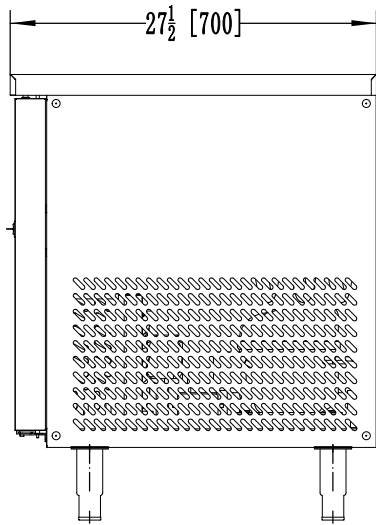


Specification Sheet

Scheda tecnica

EPF3731-GR-304T

Classification <i>Tipo di prodotto</i>	Refrigerator / TN	Cooling Method <i>Tipo refrigerazione</i>	Ventilated / Ventilato
Doors <i>Porte</i>	3	Defrost Method <i>Sbrinamento</i>	Air Defrost / Ad aria
Temperature (°C) <i>Temperatura</i>	0~8	Refrigerant <i>Gas refrigerante</i>	R290 (Propane) - GWP 3
Climate temperature <i>Temperatura ambiente</i>	40°C - 40%	Refrigerant Amount (g) <i>Quantità gas</i>	130
Gross Volume (L) <i>Capacità lorda</i>	420	Climate type <i>Classe climatica</i>	5
Net Volume (L) <i>Capacità netta</i>	-	Exterior Dimensions (body) (mm) <i>Dimensioni corpo macchina (altezza al piano di lavoro)</i>	1795×700×715
Shelf QTY <i>Griglie in dotazione</i>	6	Height with Leg (mm) <i>Altezza inclusi piedi regolabili (altezza al piano di lavoro)</i>	835 - 895
Shelf Dimensions (mm) <i>Dimensione griglia</i>	330×555	Height with Castor (mm) <i>Altezza incluse ruote (altezza al piano di lavoro)</i>	840
Loading capacity per shelf (kg) <i>Carico massimo per griglia</i>	20	Interior Dimensions (mm) <i>Dimensioni interne</i>	1257×570×580
Insulation thickness (mm) <i>Coibentazione</i>	60	Wood Packing Dimensions (mm) <i>Dimensioni imballo</i>	1850×755×885
Foaming Material <i>Materiale coibentante</i>	C5H10	Net Weight (kg) <i>Peso netto</i>	125
LED Lights <i>Luci LED</i>	YES	Gross Weight (kg) <i>Peso lordo</i>	126
Power (W) <i>Potenza</i>	400	Voltage (V/Hz/Ph) <i>Voltaggio</i>	220-240/50/1
Power consumption (kWh/24h) <i>Consumo</i>	3,15	Energy efficiency index Indice efficienza energetica	19
Annual energy consumption (kWh/annum) <i>Consumo annuo</i>	1173	Energy efficiency class <i>Classe energetica</i>	B
Rated Current (A) <i>Corrente nominale</i>	1,9	Thermostat <i>Termostato</i>	Dixell/Carel
Compressor Brand <i>Compressore</i>	Cubigel	Compressor Model <i>Modello compressore</i>	NUT55NA



EPF3731GR

Scheda informativa del prodotto

REGOLAMENTO DELEGATO (UE) 2019/2018 DELLA COMMISSIONE

Nome o marchio del fornitore: ATOSA

Indirizzo del fornitore: Atosa Catering Equipment (Germany) GmbH, Laubenhof 25, 45326 Essen, DE

Identificativo del modello: EPF3731GR

Uso: Esposizione e vendita

Tipo di apparecchio di refrigerazione con funzione di vendita diretta: armadio da supermercato

Codice identificativo della tipologia di armadi, secondo le norme armonizzate o altri metodi affidabili, accurati e riproducibili conformi all'allegato IV.

VC4

Parametri specifici per prodotto

4. Con sistema integrato verticale (non semi-verticale) armadio da supermercato, roll-in: No

Superficie espositiva totale (m²)

Classe di temperatura (cfr. tabella 4, parte a)

0,47

-

Parametri generali del prodotto:

Parametro	Valore	Parametro	Valore
Consumo annuo di energia (kWh/a)	1 173,00	Temperatura/e consigliata/e per la conservazione ottimale del cibo (°C) (non deve essere in contrasto con le condizioni di temperatura di cui all'allegato IV, tabella 4, 5 o 6, secondo i casi)	1
EEl	19,0	Classe di efficienza energetica	B

Parametri della sorgente luminosa:

Tipo di sorgente luminosa	-
Classe di efficienza energetica	-

Durata minima della garanzia offerta dal fornitore: 24 mesi

Informazioni supplementari:

Link al sito web del fornitore che riporta le informazioni di cui all'allegato II, punto 3, del regolamento (UE) 2019/2024 della Commissione:

www.atosa.com