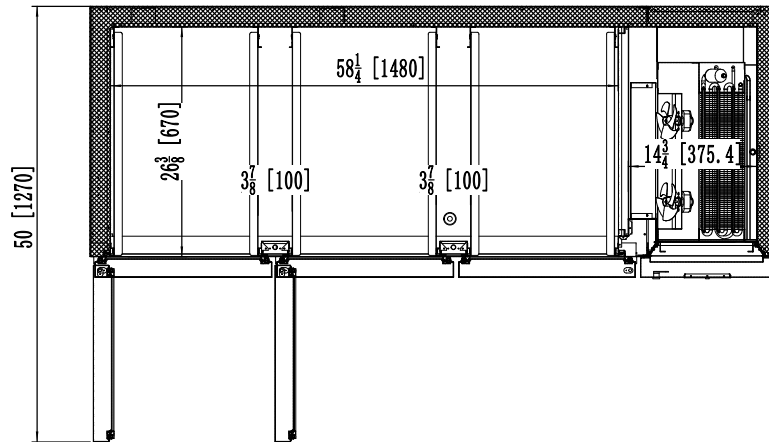
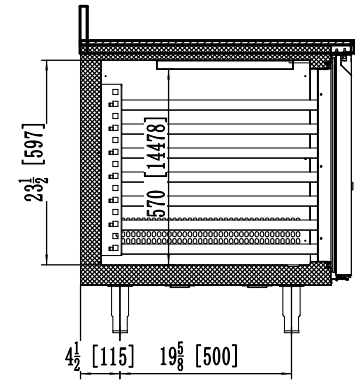
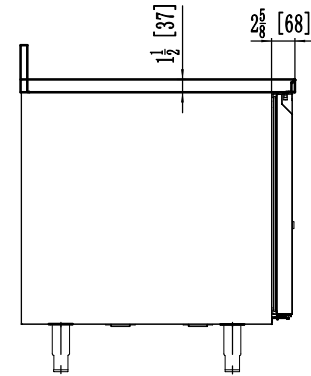
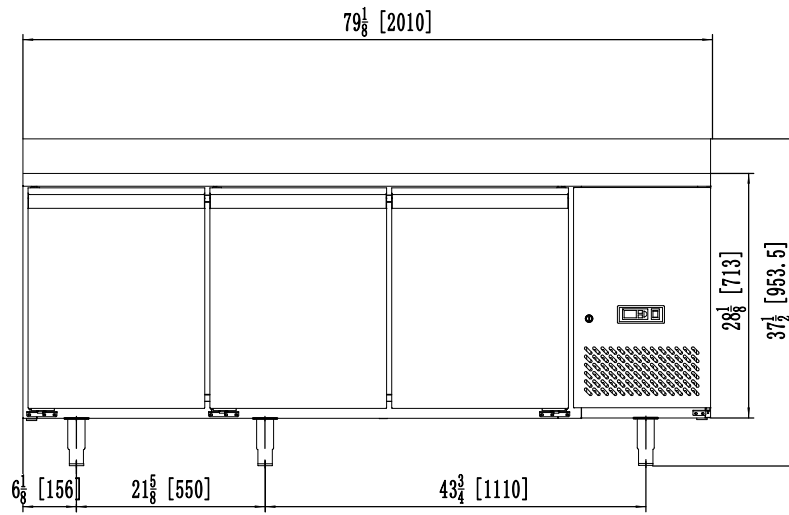
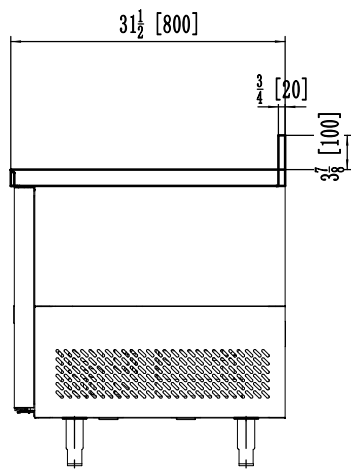


Specification Sheet

Scheda tecnica

B-EPF3485-SB-GR

Classification <i>Tipo di prodotto</i>	Refrigerator / TN	Cooling Method <i>Tipo refrigerazione</i>	Ventilated / Ventilato
Doors <i>Porte</i>	3	Defrost Method <i>Sbrinamento</i>	Air Defrost / Ad aria
Temperature (°C) <i>Temperatura</i>	-2~8	Refrigerant <i>Gas refrigerante</i>	R290 (Propane) - GWP 3
Climate temperature <i>Temperatura ambiente</i>	40°C - 40%	Refrigerant Amount (g) <i>Quantità gas</i>	130
Gross Volume (L) <i>Capacità lorda</i>	550	Climate type <i>Classe climatica</i>	5
Net Volume (L) <i>Capacità netta</i>	375	Exterior Dimensions (body) (mm) <i>Dimensioni corpo macchina (altezza al piano di lavoro)</i>	2010×800×700
Shelf QTY <i>Griglie in dotazione</i>	-	Height with Leg (mm) <i>Altezza inclusi piedi regolabili (altezza al piano di lavoro)</i>	820 - 880
Shelf Dimensions (mm) <i>Dimensione griglie</i>	-	Height with Castor (mm) <i>Altezza incluse ruote (altezza al piano di lavoro)</i>	825
Loading capacity per shelf (kg) <i>Carico massimo per griglia</i>	-	Interior Dimensions (mm) <i>Dimensioni interne</i>	1480×670×570
Insulation thickness (mm) <i>Coibentazione</i>	60	Wood Packing Dimensions (mm) <i>Dimensioni imballo</i>	2075×860×1122
Foaming Material <i>Materiale coibentante</i>	C5H10	Net Weight (kg) <i>Peso netto</i>	139
LED Lights <i>Luci LED</i>	NO	Gross Weight (kg) <i>Peso lordo</i>	216
Power (W) <i>Potenza</i>	400	Voltage (V/Hz/Ph) <i>Voltaggio</i>	220-240/50/1
Power consumption (kWh/24h) <i>Consumo</i>	2,26	Energy efficiency index Indice efficienza energetica	30
Annual energy consumption (kWh/annum) <i>Consumo annuo</i>	825	Energy efficiency class <i>Classe energetica</i>	B
Rated Current (A) <i>Corrente nominale</i>	1,9	Thermostat <i>Termostato</i>	Dixell/Carel
Compressor Brand <i>Compressore</i>	Cubigel	Compressor Model <i>Modello compressore</i>	NUT55NA



EPF3485GR-SB

Scheda prodotto

Regolamento delegato (UE) 2015/1094 2015/1095

Nome o marchio del fornitore	ATOSA
Impiego previsto	conservazione
Identificativo del modello	EPF3485GR
Nome commerciale	B-EPF3485-SB-GR
Tipo di modello	Armadio orizzontale
Classe di efficienza energetica	B
Indice di efficienza energetica	30
Consumo di energia (E24h) (Wh)	2260
Consumo annuo di energia (kWh/anno)	825
Scomparto #1	
Volume netto (L)	375
Classe climatica	5 (40°C - 40%)
Carica refrigerante	R290 (Propane) - GWP 3 carica(kg): 0,13
<i>Apparecchio destinato all'uso a temperature ambiente fino a 40 °C.</i>	
<i>armadio ad alte prestazioni</i>	

CORRETTO SMALTIMENTO DEL PRODOTTO

Il simbolo riportato sul prodotto indica che il prodotto non dovrebbe essere smaltito con altri rifiuti domestici in nessuna nazione della UE. Per prevenire possibili danni all'ambiente o alla salute causati da uno sbagliato smaltimento, riciclare responsabilmente per favorire il riutilizzo sostenibile delle risorse materiali. Per restituire il vostro prodotto utilizzare il sistema di restituzione e raccolta o contattare il venditore presso cui il prodotto è stato acquistato. Il personale addetto si occuperà di uno smaltimento sicuro nell'ambiente.



Atosa France

2, rue des Oliviers, Bât. 8
Zone Senia - 94310
ORLY, France
4 rue Lucien Vidie Cellule 5
66600 Rivesaltes, France

Tél : 01 77 01 83 55
sav@atosaf.fr
www.atosa.com

Atosa Italy

SEDE LEGALE
Viale Duca D'Aosta 21052
Busto Arsizio (MI)

SEDE OPERATIVA
Via F. Baracca n.3 61037
Mondolfo (PU)

Telefono : 02 94 25 037
info@info-italy.it
www.atosa-italy.it
P.IVA 03418710129

Atosa UK

Unit 32 Lyveden Road Brackmills
Industrial Estate
Northampton NN4 7ED
UK

Telephone: +44 (0) 1604 700 853
services@atosauk.com
www.atosa.com

Atosa Germany

LAUBENHOF 25
45326 ESSEN
GERMANY

T +49 (0) 61054 55 4034
F +49 (0) 61054 55 4035
info@atosa.de
www.atosa.com