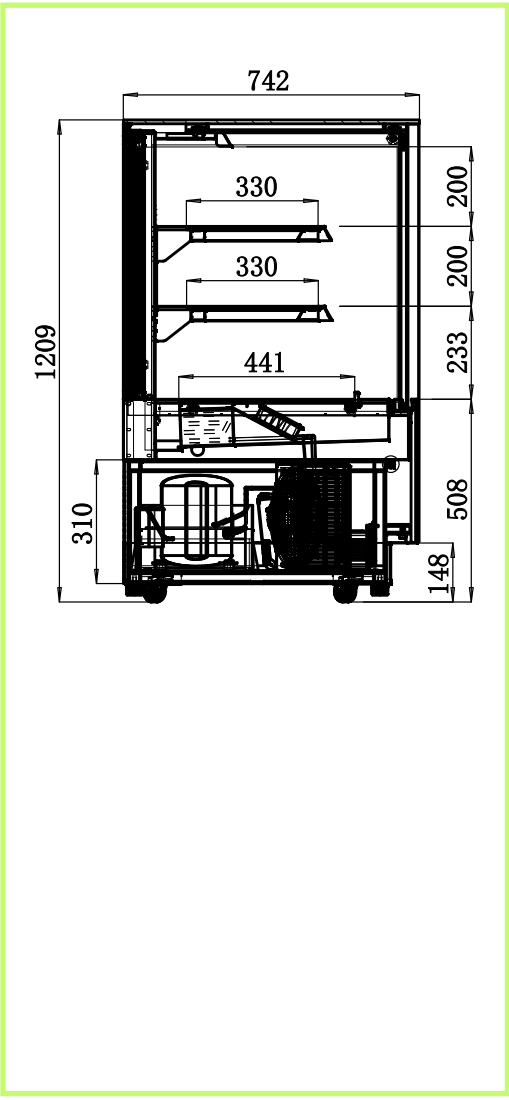
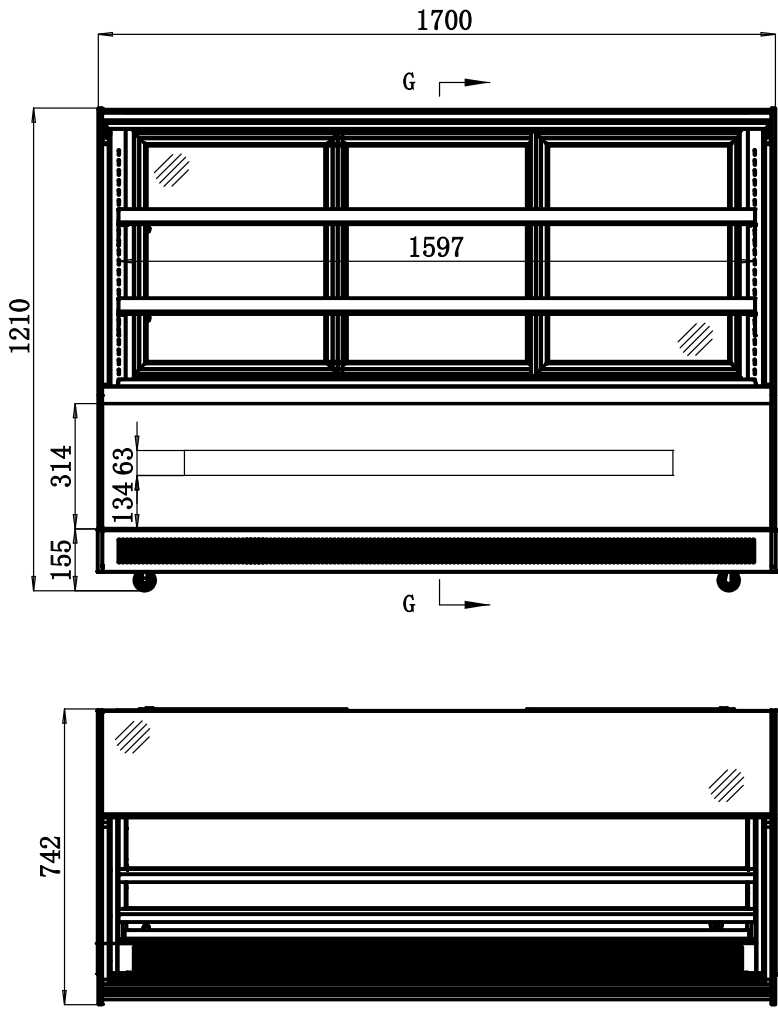
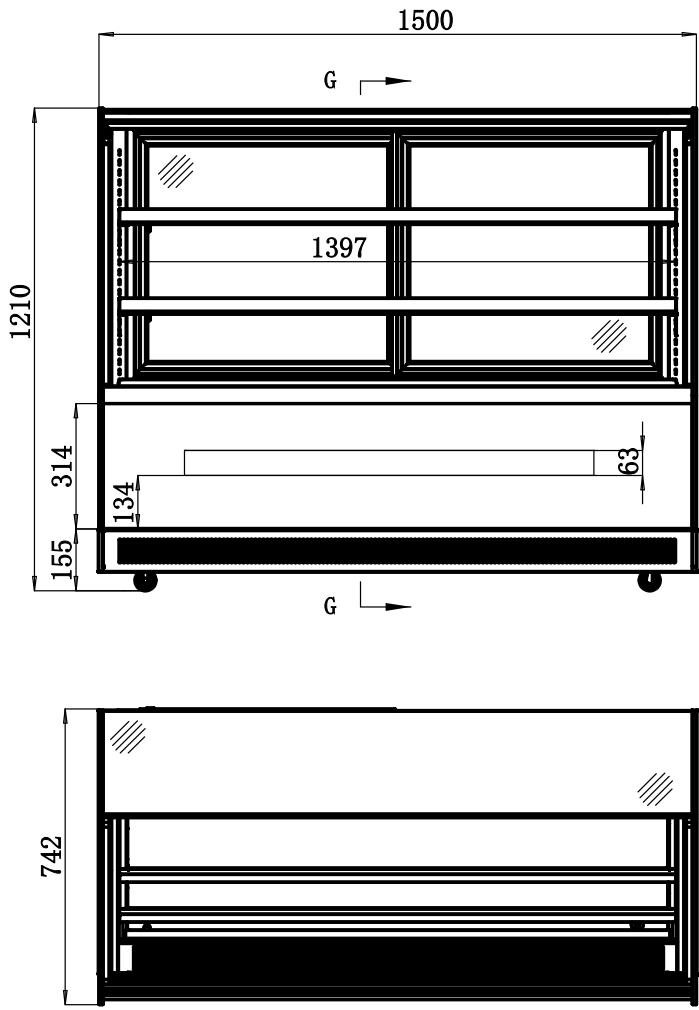
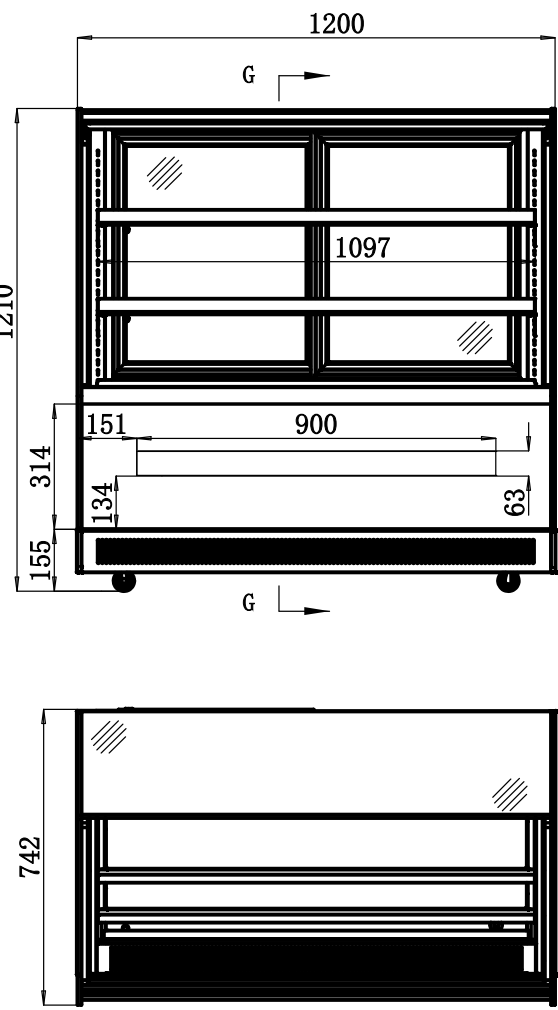
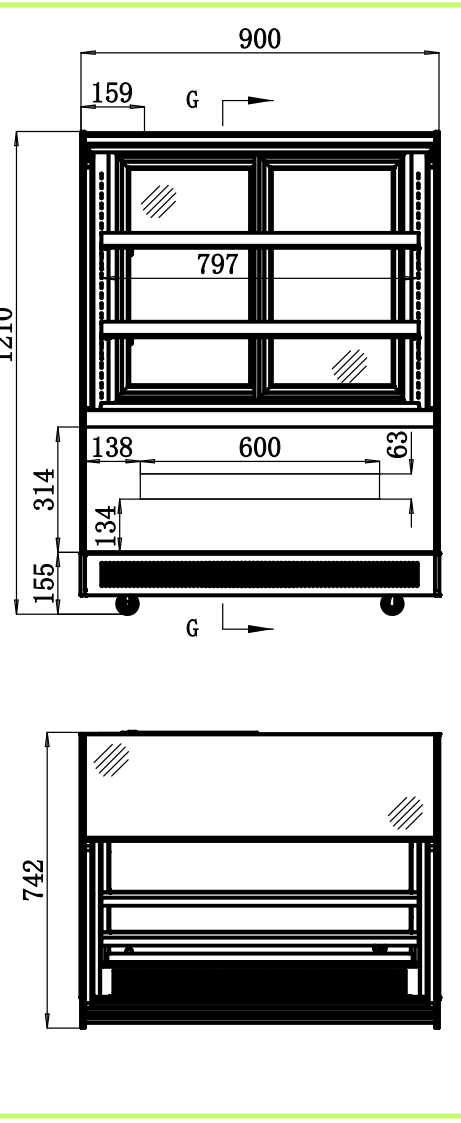


# Specification Sheet

## Scheda tecnica

### WDF097F

<b>Thermostat</b> <i>Termostato</i>	Dixell/Carel	<b>Temperature Range(°C)</b> <i>Range temperatura</i>	0~8
<b>Energy efficiency class</b> <i>Classe energetica</i>	D	<b>Climate class</b> <i>Classe climatica</i>	3
<b>Climate temperature</b> <i>Temperatura ambiente</i>	25°C RH60%	<b>LED Lights Power</b> <i>Potenza luce LED</i>	40W
<b>Power (W)</b> <i>Potenza</i>	510	<b>Compressor Power (hp)</b> <i>Potenza compressore</i>	1/4
<b>Compressor Brand</b> <i>Marchio compressore</i>	SECOP	<b>Compressor Model</b> <i>Modello compressore</i>	DLE7.5CN
<b>Voltage(V/Hz/Ph)</b> <i>Voltaggio</i>	220-240/50/1	<b>Capacity (L)</b> <i>Capacità</i>	309
<b>Rated Current (A)</b> <i>Corrente nominale</i>	2,7	<b>Annual energy consumption (kWh/annum)</b> <i>Consumo annuo</i>	3500
<b>Net weight (kg)</b> <i>Peso netto</i>	175	<b>Gross Weight (kg)</b> <i>Peso lordo</i>	221
<b>Exterior Dimensions (mm)</b> <i>Dimensioni esterne</i>	900x750x1200	<b>Interior Dimensions (mm)</b> <i>Dimensioni interne</i>	800x600x660
<b>Foaming Material</b> <i>Materiale coibentante</i>	C5H10	<b>Insulation thickness (mm)</b> <i>Spessore Coibentazione</i>	30
<b>Refrigerant</b> <i>Gas Refrigerante</i>	R290 (Propane) - GWP 3	<b>Refrigerant Amount (g)</b> <i>Quantità gas</i>	110
<b>Cooling Method</b> <i>Tipo refrigerazione</i>	Ventilated/Ventilato	<b>Defrost Method</b> <i>Sbrinamento</i>	AIR DEFROST/ Ad aria
<b>Wood Packing Dimensions (mm)</b> <i>Dimensioni imballo</i>	980x820x1320	<b>Shelf Dimensions (mm)</b> <i>Dimensioni griglie</i>	752x330
<b>Shelf QTY (pcs)</b> <i>Qtà ripiani</i>	2	<b>Loading capacity per shelf (kg/pcs)</b> <i>Carico Max per ripiano</i>	15



# Scheda informativa del prodotto

REGOLAMENTO DELEGATO (UE) 2019/2018 DELLA COMMISSIONE

**Nome o marchio del fornitore:** ATOSA

**Indirizzo del fornitore:** Atosa Catering Equipment (Germany) GmbH, Laubenhof 25, 45326 Essen, DE

**Identificativo del modello:** WDF097F

**Uso:** Esposizione e vendita

**Tipo di apparecchio di refrigerazione con funzione di vendita diretta:** armadio da supermercato

Codice identificativo della tipologia di armadi, secondo le norme armonizzate o altri metodi affidabili, accurati e riproducibili conformi all'allegato IV.

VC4

## Parametri specifici per prodotto

**4. Con sistema integrato verticale (non semi-verticale) armadio da supermercato, roll-in: No**

Superficie espositiva totale (m<sup>2</sup>)

Classe di temperatura (cfr. tabella 4, parte a)

1,44

-

## Parametri generali del prodotto:

Parametro	Valore	Parametro	Valore
Consumo annuo di energia (kWh/a)	3 500,00	Temperatura/e consigliata/e per la conservazione ottimale del cibo (°C) (non deve essere in contrasto con le condizioni di temperatura di cui all'allegato IV, tabella 4, 5 o 6, secondo i casi)	0
EEL	35,7	Classe di efficienza energetica	D

## Parametri della sorgente luminosa:

Tipo di sorgente luminosa	Tecnologia d'illuminazione: LED; Non direzionale o direzionale: -; A tensione di rete o non a tensione di rete: -; Sorgente luminosa connessa (CLS): No; Sorgente luminosa a colori variabili: No; Involucro: -; Sorgente luminosa ad alta luminanza: No; Schermo antiriflesso: No; Regolabile: -
Classe di efficienza energetica	G

**Durata minima della garanzia offerta dal fornitore:** 24 mesi

## Informazioni supplementari:

**Link al sito web del fornitore che riporta le informazioni di cui all'allegato II, punto 3, del regolamento (UE) 2019/2024 della Commissione:**

