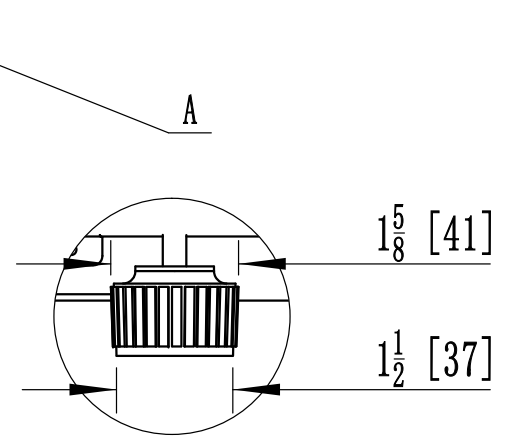
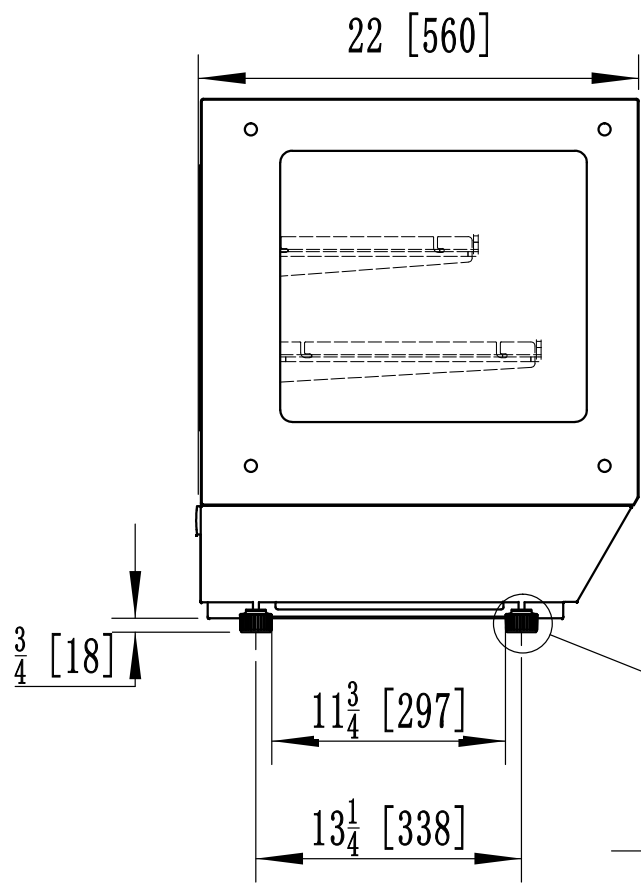
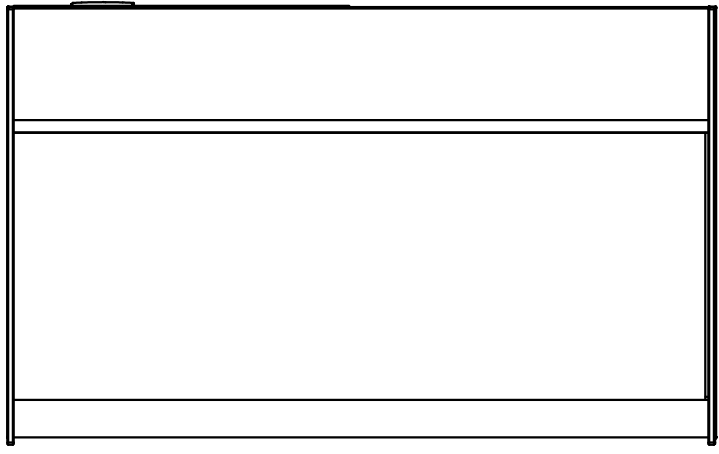
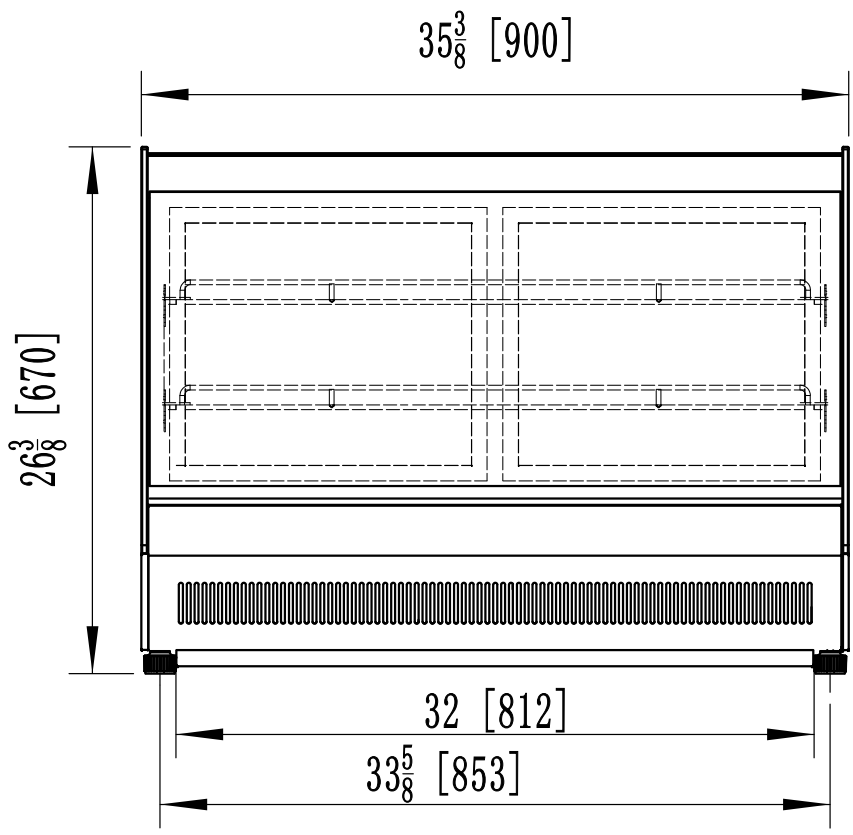


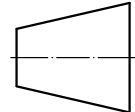
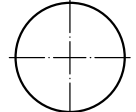
Specification Sheet

Scheda tecnica

WTF160L

Thermostat <i>Termostato</i>	Dixell/Carel	Temperature Range(°C) <i>Range temperatura</i>	2~8
Energy efficiency class <i>Classe energetica</i>	C	Climate class <i>Classe climatica</i>	3
Climate temperature <i>Temperatura ambiente</i>	25°C RH60%	LED Lights Power <i>Potenza luce LED</i>	10W
Power (W) <i>Potenza</i>	242	Compressor Power (hp) <i>Potenza compressore</i>	1/3
Compressor Brand <i>Marchio compressore</i>	EMBRACO	Compressor Model <i>Modello compressore</i>	EMT2121U
Voltage(V/Hz/Ph) <i>Voltaggio</i>	220-240/50/1	Capacity (L) <i>Capacità</i>	160
Rated Current (A) <i>Corrente nominale</i>	1,5	Annual energy consumption (kWh/annum) <i>Consumo annuo</i>	1683
Net weight (kg) <i>Peso netto</i>	75	Gross Weight (kg) <i>Peso lordo</i>	97
Exterior Dimensions (mm) <i>Dimensioni esterne</i>	900×560×670	Interior Dimensions (mm) <i>Dimensioni interne</i>	840×406×399
Foaming Material <i>Materiale coibentante</i>	C5H10	Insulation thickness (mm) <i>Spessore Coibentazione</i>	20
Refrigerant <i>Gas Refrigerante</i>	R290 (Propane) - GWP 3	Refrigerant Amount (g) <i>Quantità gas</i>	40
Cooling Method <i>Tipo refrigerazione</i>	Ventilated/Ventilato	Defrost Method <i>Sbrinamento</i>	AIR DEFROST/ Ad aria
Wood Packing Dimensions (mm) <i>Dimensioni imballo</i>	984×641×790	Shelf Dimensions (mm) <i>Dimensioni griglie</i>	850×288/850×338
Shelf QTY (pcs) <i>Qtà ripiani</i>	1+1	Loading capacity per shelf (kg/pcs) <i>Carico Max per ripiano</i>	7



WTF160L	
	

Scheda informativa del prodotto

REGOLAMENTO DELEGATO (UE) 2019/2018 DELLA COMMISSIONE

Nome o marchio del fornitore: ATOSA

Indirizzo del fornitore: Atosa Catering Equipment (Germany) GmbH, Laubenhof 25, 45326 Essen, DE

Identificativo del modello: WTF160L

Uso: Esposizione e vendita

Tipo di apparecchio di refrigerazione con funzione di vendita diretta: armadio da supermercato

Codice identificativo della tipologia di armadi, secondo le norme armonizzate o altri metodi affidabili, accurati e riproducibili conformi all'allegato IV.

VC4

Parametri specifici per prodotto

4. Con sistema integrato verticale (non semi-verticale) armadio da supermercato, roll-in: No

Superficie espositiva totale (m²)

Classe di temperatura (cfr. tabella 4, parte a)

0,90

-

Parametri generali del prodotto:

Parametro	Valore	Parametro	Valore
Consumo annuo di energia (kWh/a)	1 683,00	Temperatura/e consigliata/e per la conservazione ottimale del cibo (°C) (non deve essere in contrasto con le condizioni di temperatura di cui all'allegato IV, tabella 4, 5 o 6, secondo i casi)	0
EEl	22,0	Classe di efficienza energetica	C

Parametri della sorgente luminosa:

Tipo di sorgente luminosa	Tecnologia d'illuminazione: LED; Non direzionale o direzionale: -; A tensione di rete o non a tensione di rete: -; Sorgente luminosa connessa (CLS): No; Sorgente luminosa a colori variabili: No; Involucro: -; Sorgente luminosa ad alta luminanza: No; Schermo antiriflesso: No; Regolabile: -
Classe di efficienza energetica	G

Durata minima della garanzia offerta dal fornitore: 24 mesi

Informazioni supplementari:

Link al sito web del fornitore che riporta le informazioni di cui all'allegato II, punto 3, del regolamento (UE) 2019/2024 della Commissione:

