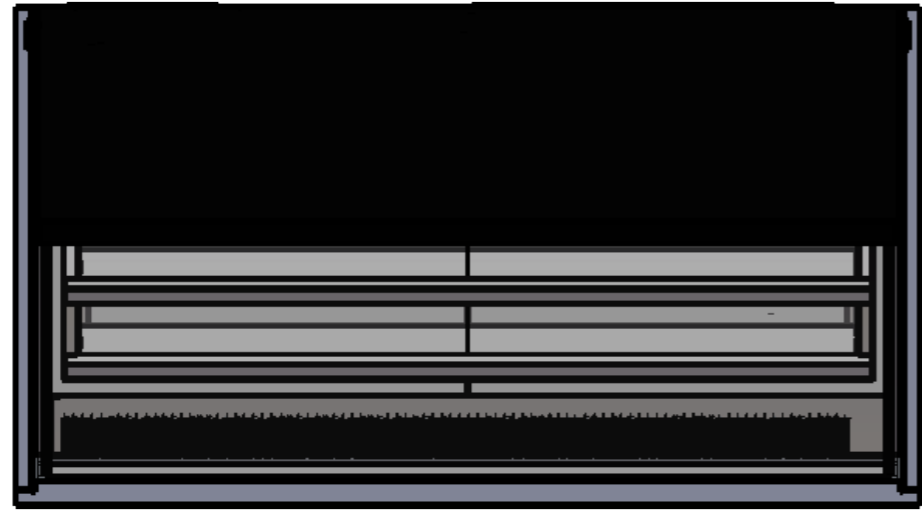
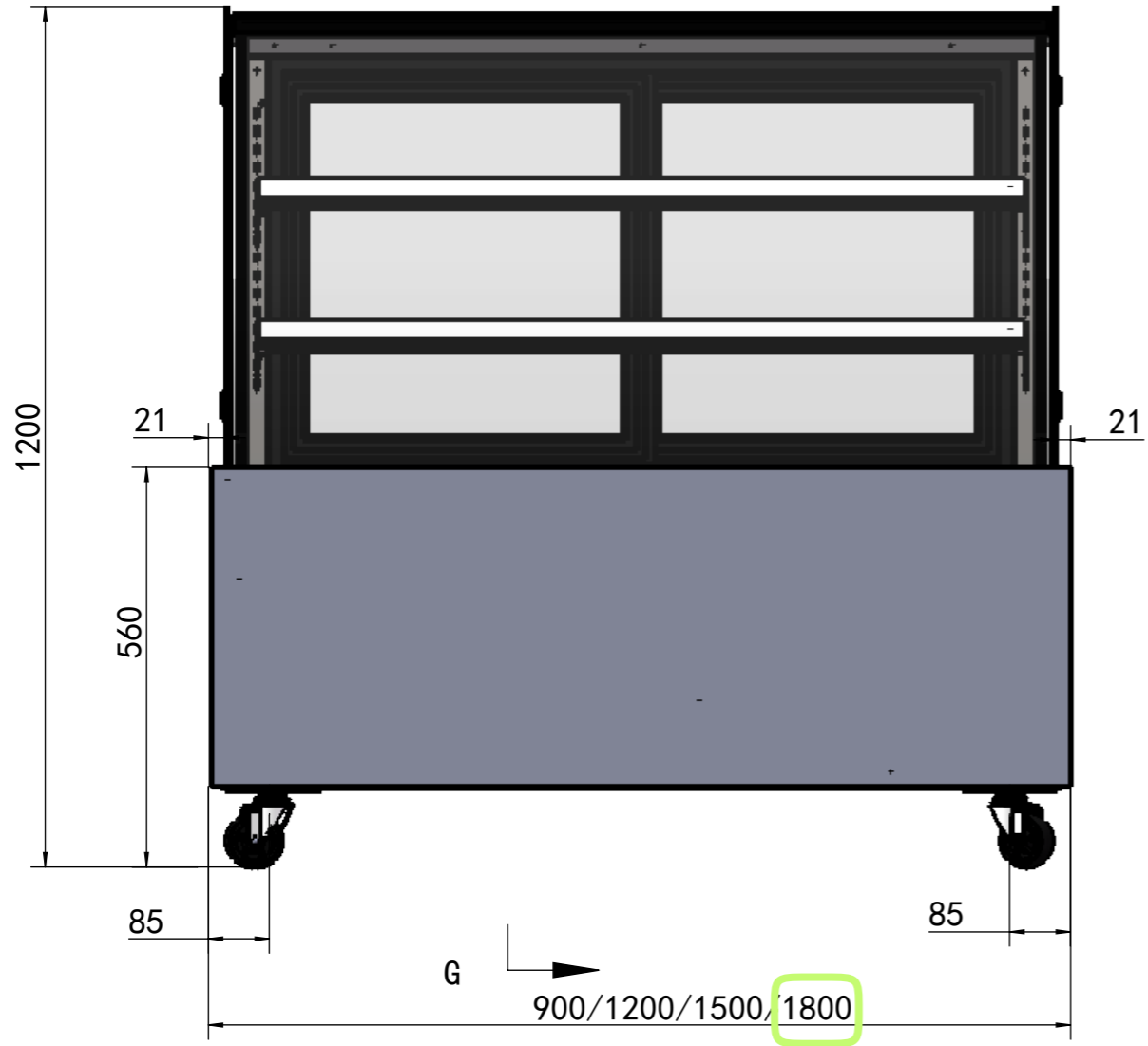


Specification Sheet

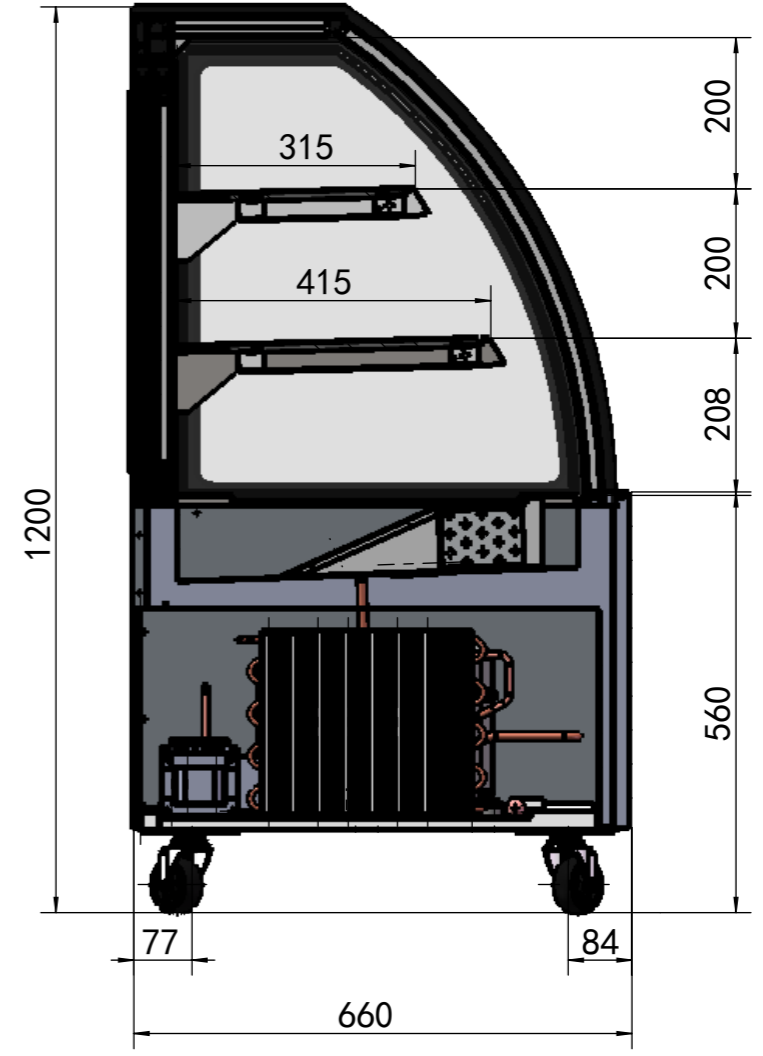
Scheda tecnica


WDG186D

Thermostat <i>Termostato</i>	Dixell/Carel	Temperature Range(°C) <i>Range temperatura</i>	2~8
Energy efficiency class <i>Classe energetica</i>	D	Climate class <i>Classe climatica</i>	3
Climate temperature <i>Temperatura ambiente</i>	25°C RH60%	LED Lights Power <i>Potenza luce LED</i>	28W
Power (W) <i>Potenza</i>	660	Compressor Power (hp) <i>Potenza compressore</i>	3/4+
Compressor Brand <i>Marchio compressore</i>	Donper	Compressor Model <i>Modello compressore</i>	NE5195CU
Voltage(V/Hz/Ph) <i>Voltaggio</i>	220-240/50/1	Capacity (L) <i>Capacità</i>	380
Rated Current (A) <i>Corrente nominale</i>	3,3	Annual energy consumption (kWh/annum) <i>Consumo annuo</i>	4918
Net weight (kg) <i>Peso netto</i>	174	Gross Weight (kg) <i>Peso lordo</i>	215
Exterior Dimensions (mm) <i>Dimensioni esterne</i>	1800x660x1200	Interior Dimensions (mm) <i>Dimensioni interne</i>	1710x530x610
Foaming Material <i>Materiale coibentante</i>	C5H10	Insulation thickness (mm) <i>Spessore Coibentazione</i>	30
Refrigerant <i>Gas Refrigerante</i>	R290 (Propane) - GWP 3	Refrigerant Amount (g) <i>Quantità gas</i>	110
Cooling Method <i>Tipo refrigerazione</i>	Ventilated/Ventilato	Defrost Method <i>Sbrinamento</i>	AIR DEFROST/ Ad aria
Wood Packing Dimensions (mm) <i>Dimensioni imballo</i>	1875x735x1260	Shelf Dimensions (mm) <i>Dimensioni griglie</i>	1628x330/1628x280
Shelf QTY (pcs) <i>Qtà ripiani</i>	1+1	Loading capacity per shelf (kg/pcs) <i>Carico Max per ripiano</i>	15



G-G
1:10



						 银甜餐饮设备 YOUTH KITCHEN EQUIPMENT		
						存货编码： 国内款蛋糕柜 (D) 式样图		
标记	处数	分区	更改文件号	签名	年月日	阶段标记	重量	比例
设计				标准化				1:20
校核				审核				
			2018.9.25	工艺				
				批准				
						第 张	共 张	WDG098/126/156/186D

Scheda informativa del prodotto

REGOLAMENTO DELEGATO (UE) 2019/2018 DELLA COMMISSIONE per quanto riguarda l'etichettatura energetica degli apparecchi di refrigerazione con funzione di vendita diretta

Nome o marchio del fornitore: ATOSA

Indirizzo del fornitore: Atosa Catering Equipment (Germany) GmbH, Laubenhof 25, 45326 Essen, DE

Identificativo del modello: WDG186D

Uso: Esposizione e vendita

Tipo di apparecchio di refrigerazione con funzione di vendita diretta:

armadio da supermercato

Codice identificativo della tipologia di armadi, secondo le norme armonizzate o altri metodi affidabili, accurati e riproducibili conformi all'allegato IV.

VC4

Parametri specifici per prodotto

4. Con sistema integrato verticale (non semi-verticale) armadio da supermercato, roll-in: No

Superficie espositiva totale (m²)

Classe di temperatura (cfr. tabella 4, parte a)

2,22

-

Parametri generali del prodotto:

Parametro	Valore	Parametro	Valore
Consumo annuo di energia (kWh/a)	4 918,00	Temperatura/e consigliata/e per la conservazione ottimale del cibo (°C) (non deve essere in contrasto con le condizioni di temperatura di cui all'allegato IV, tabella 4, 5 o 6, secondo i casi)	1
EEl	38,0	Classe di efficienza energetica	D

Parametri della sorgente luminosa:

Tipo di sorgente luminosa

-

Classe di efficienza energetica

-

Durata minima della garanzia offerta dal fornitore: 24 mesi

Informazioni supplementari:

Link al sito web del fornitore che riporta le informazioni di cui all'allegato II, punto 3, del regolamento (UE) 2019/2024 della Commissione:

www.atosacom