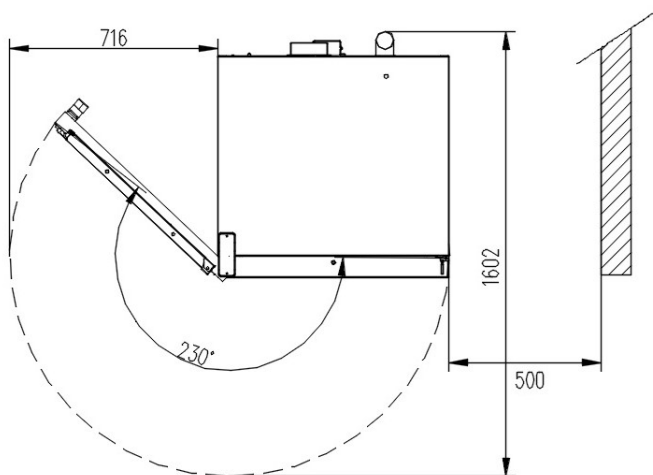
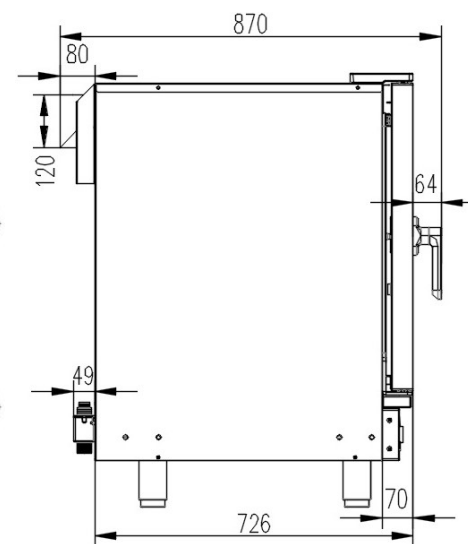
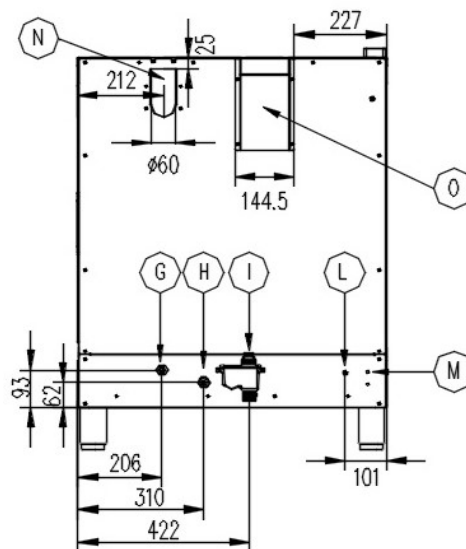
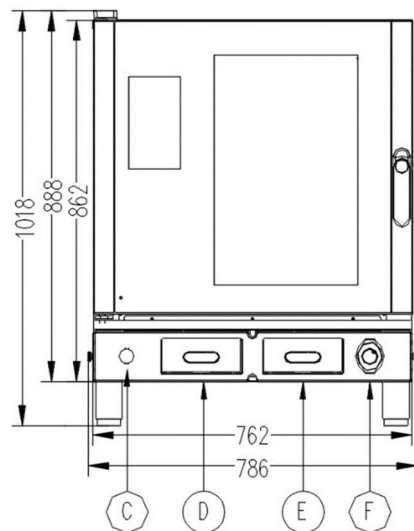
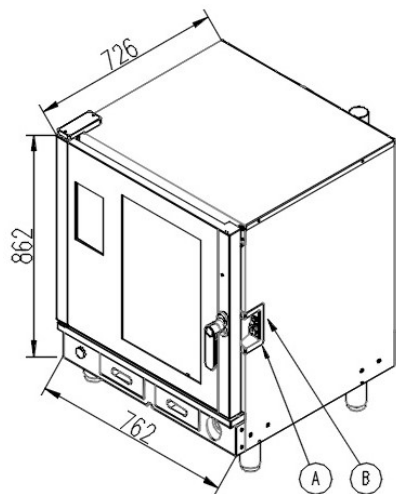


## EPC-0711E2 – SCHEDA TECNICA



A	INTERRUTTORE DI ACCENSIONE
B	INGRESSO SONDA CUORE
C	PRESA USB
D	VASCHETTA BRILLANTANTE
E	VASCHETTA DETERGENTE
F	DOCCETTA
G	CARICO ACQUA ½"
H	INGRESSO CAVO DI ALIMENTAZIONE
I	SCARICO
L	RESET TERMOSTATO DI SICUREZZA
M	MORSETTO EQUIPOTENZIALE
N	CAMINO
O	ESTRATTORI D'ARIA

### Sede legale Italia

Viale Duca d'Aosta, 3 – 21052 Busto Arsizio (VA)

Tel. ufficio +39 02 9425037

P.IVA e C.F. 03418710129

### Sede operativa Italia

Via F. Baracca, 3 – 61037 Mondolfo (PU)

E-mail [info@atosa-italy.it](mailto:info@atosa-italy.it)



<b>Numero di teglie:</b>	7
<b>Modello di teglie:</b>	GN 1/1
<b>Spazio tra le teglie:</b>	68 mm
<b>Carico massimo per teglia:</b>	18 kg
<b>Carico massimo totale:</b>	126 kg
<b>Capacità camera:</b>	100 litri
<b>Tensione di alimentazione:</b>	380-415 Vac (400V nominale) 3ph+N+PE
<b>Frequenza di alimentazione:</b>	50-60 Hz
<b>Potenza nominale:</b>	13,1kW a 380V - 15,5kW a 415V
<b>Max assorbimento per fase:</b>	26 A
<b>Sezione minima di allacciamento:</b>	5G4 mmq (H07RN-F)

<b>Grado di protezione:</b>	IPX4
<b>Diametro interno tubo di scarico:</b>	32 mm
<b>Diametro esterno tubo camino:</b>	60 mm
<b>Range di funzionamento:</b>	da 30°C a 260°C
<b>Peso senza imballo:</b>	120,8 kg
<b>Peso con imballo:</b>	154,4 kg
<b>Pressione operativa ideale:</b>	2-3 bar
<b>Durezza dell'acqua:</b>	< 8°d
<b>Allacciamento idrico:</b>	Tubo di carico fornito con attacco ½"
<b>Ingombro del forno (WxHxD):</b>	786 x 888 x 870 mm
<b>Misure dell'imballo (WxHxD):</b>	870 x 1030 x 970 mm

Atosa catering equipment s.r.l. si riserva il diritto di apportare modifiche alle specifiche e caratteristiche tecniche e/o funzionali del prodotto in qualsiasi momento senza darne preavviso.

EPC-0711E2\_DTS\_ITA\_06

**Sede legale Italia**

Viale Duca d'Aosta, 3 – 21052 Busto Arsizio (VA)

Tel. ufficio +39 02 9425037

P.IVA e C.F. 03418710129

**Sede operativa Italia**

Via F. Baracca, 3 – 61037 Mondolfo (PU)

E-mail [info@atosa-italy.it](mailto:info@atosa-italy.it)

